

## Accessoire de pose

11090049

Bande à trous 17 mm, rouleau 25 m



Rouleau de bande à trous

**Description produit**

La bande à trous permet de suspendre rapidement les éléments d'un réseau aéraulique.

**Domaines d'application**

Habitat résidentiel collectif, Habitat résidentiel individuel, Neuf, Rénovation, Locaux tertiaires

**Mise en oeuvre**

0

**Argumentaire référence**

Application :

- Suspension des éléments d'un réseau aéraulique

Description :

- Feuillard perforé d'épaisseur 0,6 mm en acier galvanisé- charge maximum admissible (barre de 3m) : Ø500 mm

**Caractéristiques principales**

- feuillard perforé d'épaisseur 0,6 mm pour la largeur 17 mm :
  - charge maxi admissible (barre de 3m) : Ø 500 mm.
- feuillard perforé d'épaisseur 0,8 mm pour la largeur 25 mm :
  - charge maxi admissible (barre de 3m) : Ø 560 mm.

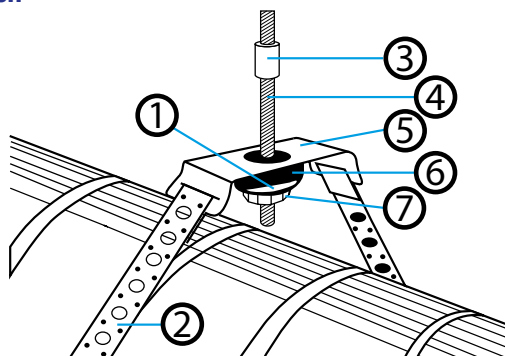
**Installation**

Schéma d'installation de la bande à trous