

Accessoire caisson de désenfumage

## 11039163

### Bride de refoulement T1 ProtectONE® R



#### Description produit

La bride de refoulement permet le raccordement des manchettes souples et des pièces de transformation rectangulaire circulaire sur le caisson ProtectONE® R.

#### Domaines d'application

Neuf, Rénovation, Locaux tertiaires

#### Mise en oeuvre

- installation de la bride de refoulement directement sur le caisson de désenfumage ProtectONE® R.

#### Caractéristiques principales

- bride de raccordement rectangulaire,
- 3 tailles disponibles.

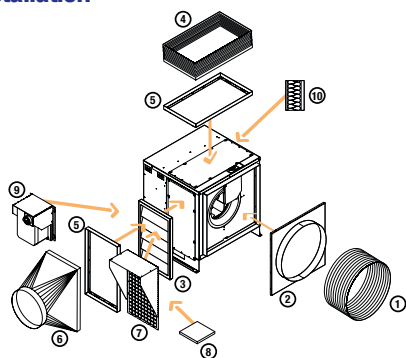
#### Services associés

Garantie 2 ans

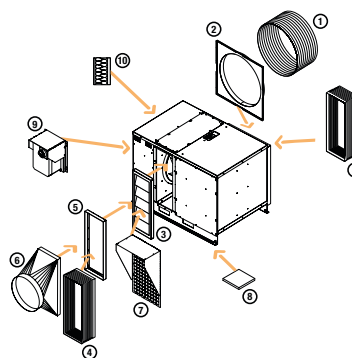
#### Données générales

Références	Matière de l'isolant
11039163	-

#### Installation



Options et accessoires ProtectONE® R (Modèle 90°)



ProtectONE® R EL