

Accessoire caisson de désenfumage

11039164

Bride de refoulement T2 ProtectONE® R



Description produit

La bride de refoulement permet le raccordement des manchettes souples et des pièces de transformation rectangulaire circulaire sur le caisson ProtectONE® R.

Domaines d'application

Neuf, Rénovation, Locaux tertiaires

Mise en oeuvre

- installation de la bride de refoulement directement sur le caisson de désenfumage ProtectONE® R.

Caractéristiques principales

- bride de raccordement rectangulaire,
- 3 tailles disponibles.

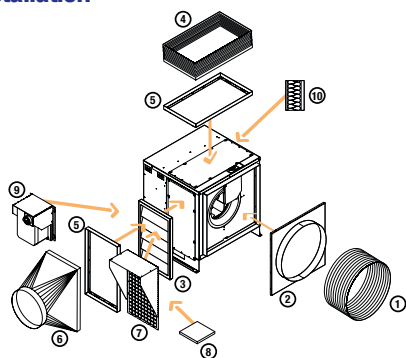
Services associés

Garantie 2 ans

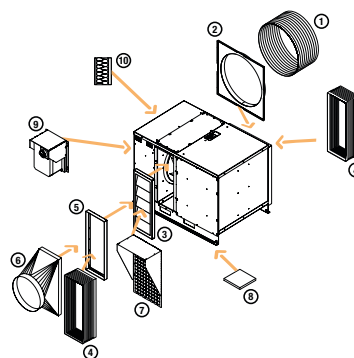
Données générales

Références	Matière de l'isolant
11039164	-

Installation



Options et accessoires ProtectONE® R (Modèle 90°)



ProtectONE® R EL