

Accessoire caisson de désenfumage

11039165

Bride de refoulement T3 ProtectONE® R



### Description produit

La bride de refoulement permet le raccordement des manchettes souples et des pièces de transformation rectangulaire circulaire sur le caisson ProtectONE® R.

### Domaines d'application

Neuf, Rénovation, Locaux tertiaires

### Mise en oeuvre

- installation de la bride de refoulement directement sur le caisson de désenfumage ProtectONE® R.

### Caractéristiques principales

- bride de raccordement rectangulaire,
- 3 tailles disponibles.

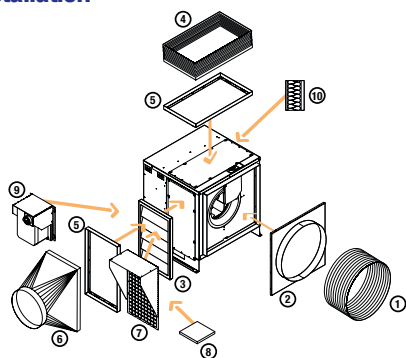
### Services associés

Garantie 2 ans

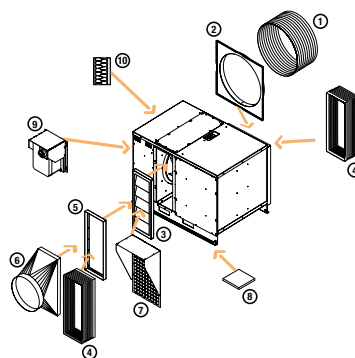
### Données générales

Références	Matière de l'isolant
11039165	-

### Installation



Options et accessoires ProtectONE® R (Modèle 90°)



ProtectONE® R EL