

**Amenée d'air neuf****11044349**  
**COFFRET ALIM 1 MOTEUR OXYT LAMES 2013**

L'amenée d'air OXYTONE Lames 2013 assure l'apport d'air neuf en cas d'incendie et son réarmement motorisable en facilite la maintenance.



OXYTONE LAMES 2013 fermé en position attente

**PLUS PRODUIT**

- version réarmable à distance possible,
- ouverture sur l'extérieur,
- à l'intérieur, GFAP 007 avec noyau démontable.

**Principes de fonctionnement**

OXYTONE Lames 2013 est un ouvrant télécommandé, à lames, pour une application d'amenée d'air. Il s'ouvre sur ordre du CMSI. Les contacts de début/fin de course permettent d'en connaître la position et le bon fonctionnement.

**Description produit**

OXYTONE Lames 2013 est un ouvrant télécommandé, à lames, pour une application d'amenée d'air en désenfumage. Il est disponible de la dimension 330 x 600 / 475 x 350 à 1350 x 1100 / 1225 x 1350 par pas de 125 mm en standard. Il existe en version isolé et/ou à réarmement motorisé.

**Domaines d'application**

Neuf, Rénovation, Locaux tertiaires

**Mise en oeuvre**

- toujours maintenir les lames en position horizontale,
- prévu pour une installation en façade extérieure :
  - sur paroi métallique,
  - sur paroi béton (contre cadre conseillé).
- possibilité d'installer les OXYTONE Lames 2013 sur paroi bois grâce à un kit d'adaptation.

**Caractéristiques principales**

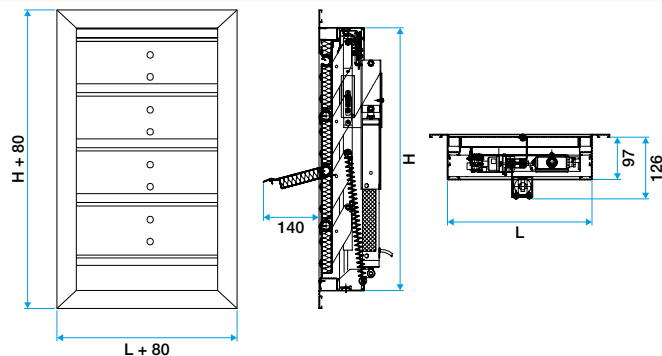
- obturateur mécanique constitué d'un cadre en aluminium (finition anodisé naturel), dans lequel pivote des lames horizontales de même finition que le cadre,
- version ISOLEE avec lames doublées avec du polystyrène expansé M1 ( $K=1,55 \text{ W/m}^2/\text{°C}$ ) de 23 mm, enfermées dans un boîtier PVC,
- mécanisme de déclenchement :
  - tringlerie entraînée par un ressort situé à l'arrière des lames,
  - raccordement électrique réalisé grâce à un boîtier.
- équipé d'un déclenchement télécommandé à émission (3,5 W) ou rupture de courant (1,6 W), 24 ou 48 V,
- réarmement manuel (standard) ou électrique 24 V (en option monté usine ou sur chantier),
- contacts de signalisations fin et début de course disponibles en option. Possibilité de les doubler.

## Amenée d'air neuf

11044349  
COFFRET ALIM 1 MOTEUR OXYT LAMES 2013

## Données générales

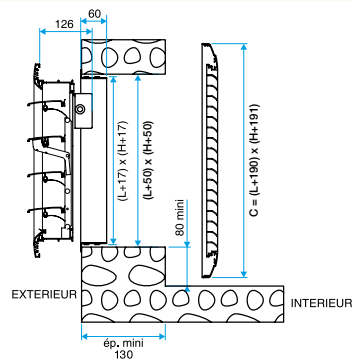
Références	Matière de l'isolant
11044349	-



Encombrement (mm)

- Encombrement OXYTONE LAMES 2013 :
  - cotes nominales :  $L \times H$ ,
  - cotes réservation avec contre-cadre scellé :  $(L+50) \times (H+50)$ ,
  - cotes réservation sans contre-cadre :  $(L+5) \times (H+5)$ .

- Encombrement avec la GFAP :
  - cotes nominales GFAP 007 :  $X \times Y$ ,
  - sélection avec contre-cadre :  $X = L$   
 $Y = H$ ,
  - sélection sans contre-cadre :  $X = L - 45\text{mm}$   $Y = H - 45\text{mm}$ ,
  - vérifiez que X et Y sont multiples de 25mm.



Encombrement avec GFAP 007 (mm)