

## Amenée d'air neuf

# 11044351

## COFFRET ALIM 4 MOTEUR OXYT LAMES 2013

L'amenée d'air OXYTONE Lames 2013 assure l'apport d'air neuf en cas d'incendie et son réarmement motorisable en facilite la maintenance.



OXYTONE LAMES 2013 fermé en position attente

### PLUS PRODUIT

- version réarmable à distance possible,
- ouverture sur l'extérieur,
- à l'intérieur, GFAP 007 avec noyau démontable.

### Principes de fonctionnement

OXYTONE Lames 2013 est un ouvrant télécommandé, à lames, pour une application d'amenée d'air. Il s'ouvre sur ordre du CMSI. Les contacts de début/fin de course permettent d'en connaître la position et le bon fonctionnement.

### Description produit

OXYTONE Lames 2013 est un ouvrant télécommandé, à lames, pour une application d'amenée d'air en désenfumage. Il est disponible de la dimension 330 x 600 / 475 x 350 à 1350 x 1100 / 1225 x 1350 par pas de 125 mm en standard. Il existe en version isolé et/ou à réarmement motorisé.

### Domaines d'application

Neuf, Rénovation, Locaux tertiaires

### Mise en oeuvre

- toujours maintenir les lames en position horizontale,
- prévu pour une installation en façade extérieure :
  - sur paroi métallique,
  - sur paroi béton (contre cadre conseillé).
- possibilité d'installer les OXYTONE Lames 2013 sur paroi bois grâce à un kit d'adaptation.

### Caractéristiques principales

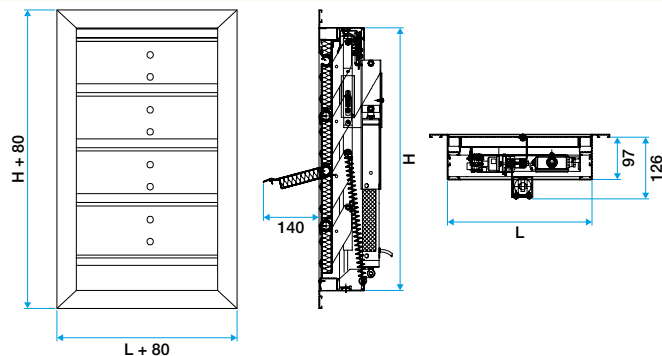
- obturateur mécanique constitué d'un cadre en aluminium (finition anodisé naturel), dans lequel pivote des lames horizontales de même finition que le cadre,
- version ISOLEE avec lames doublées avec du polystyrène expansé M1 ( $K=1,55 \text{ W/m}^2/\text{°C}$ ) de 23 mm, enfermées dans un boîtier PVC,
- mécanisme de déclenchement :
  - tringlerie entraînée par un ressort situé à l'arrière des lames,
  - raccordement électrique réalisé grâce à un boîtier.
- équipé d'un déclenchement télécommandé à émission (3,5 W) ou rupture de courant (1,6 W), 24 ou 48 V,
- réarmement manuel (standard) ou électrique 24 V (en option monté usine ou sur chantier),
- contacts de signalisations fin et début de course disponibles en option. Possibilité de les doubler.

## Amenée d'air neuf

11044351  
COFFRET ALIM 4 MOTEUR OXYT LAMES 2013

## Données générales

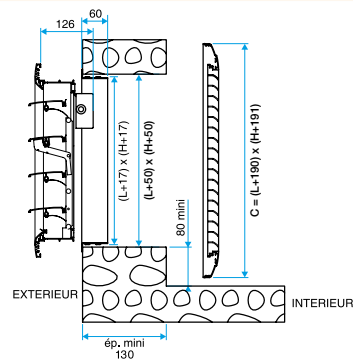
Références	Matière de l'isolant
11044351	-



Encombrement (mm)

- Encombrement OXYTONE LAMES 2013 :
  - cotes nominales :  $L \times H$ ,
  - cotes réservation avec contre-cadre scellé :  $(L+50) \times (H+50)$ ,
  - cotes réservation sans contre-cadre :  $(L+5) \times (H+5)$ .

- Encombrement avec la GFAP :
  - cotes nominales GFAP 007 :  $X \times Y$ ,
  - sélection avec contre-cadre :  $X = L$   
 $Y = H$ ,
  - sélection sans contre-cadre :  $X = L - 45\text{mm}$   $Y = H - 45\text{mm}$ ,
  - vérifiez que  $X$  et  $Y$  sont multiples de  $25\text{mm}$ .



Encombrement avec GFAP 007 (mm)