

## Centrale de traitement d'air simple flux

11034001  
COMPO P2

Centrale de traitement d'air simple flux sur-mesure et destinée aux locaux tertiaires



Compo

**PLUS PRODUIT**

- unités de traitement modulaires et compacte,
- débit jusqu'à 6500 m<sup>3</sup>/h avec filtre (sous 200 Pa),
- moteur basse consommation.

**Principes de fonctionnement**

- COMPO est une centrale de traitement d'air simple flux destinée aux locaux tertiaires et disponible jusqu'à 8000 m<sup>3</sup>/h,
- un large choix d'options et d'accessoires sont disponibles afin de composer la centrale au plus près de votre besoin.

**Description produit**

De construction autoportante en panneau double peau avec une isolation par laine minérale 30 mm, la centrale délivre un débit jusqu'à 6500 m<sup>3</sup>/h avec filtre (sous 200 Pa).

Plusieurs modes de régulations comme le débit constant, la pression constante ou via signal 0-10 V sont disponibles.

La centrale de traitement d'air est à composer sur-mesure à l'aide du logiciel de sélection selector DFE Suite. L'ensemble des caractéristiques réelles de votre centrale sont disponibles depuis le logiciel une fois votre produit configuré.

**Domaines d'application**

Neuf, Rénovation, Locaux tertiaires

**Mise en oeuvre**

- locaux techniques /terrasses,
- intérieur / extérieur,
- choix du côté de servitude droite ou gauche.

**Caractéristiques principales**

- 8 modèles de caissons de traitement d'air à composer sur mesure jusqu'à 6500 m<sup>3</sup>/h avec filtre (sous 200 Pa) à l'aide du logiciel de sélection selector DFE Suite,
- construction autoportante en panneau double peau,
- finition en alu anodisé pré peint RAL 9002,
- isolation par laine minérale 30 mm (classe A1),
- moteur basse consommation,
- plusieurs modes de régulations disponibles :
  - débit constant,
  - pression constante,
  - signal 0-10 V.
- choix de filtre pour garantir la qualité d'air : filtre plan plissés G4 et F7,
- option communication vers GTB/GTC en Modbus RTU (nécessite option "SAT Modbus"),
- paramétrage et pilotage via commande déportée radio-commandée ou commande tactile (accessoire complémentaire).

Centrale de traitement d'air simple flux

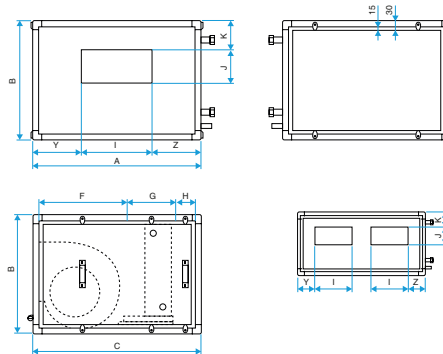
## 11034001 COMPO P2

### Caractéristiques complémentaires

- accessoires :
  - registre,
  - auvent,
  - grille à lamelle,
  - manchette de raccordement souple,
  - caisson 2 voies motorisables.
- options disponibles :
  - batterie eau chaude 2 ou 4 rangs,
  - batterie eau froide 4 rangs ou dx,
  - batterie électrique,
  - filtre G4, F7 ou caisson filtre.
- les dimensions et poids sont données à titre indicatif, selon une configuration avec batterie eau froide, filtre G4 et moto ventilateur,
- faites votre sélection sur Selector DFE Suite pour obtenir les caractéristiques réelles de votre centrale.

### Données dimensionnelles

Références	A (mm)	B (mm)	C (mm)	Poids (kg)
11034001	890	430	890	80



Compo