

## Raccord

11095800  
CP 2A ALU - D125/200

Le CP2A alu assure la jonction et l'accessibilité du réseau collecteur vertical et du réseau horizontal en améliorant l'acoustique et l'aéraulique.



Caisson Piquage Acoustique et Aéraulique en aluminium

Caisson Piquage Acoustique et Aéraulique en aluminium

## PLUS PRODUIT

- CP2A exclusif (brevet ALDES) : idéal en VMC gaz,
- 35% de pertes de charge en moins par rapport à un CP standard,
- atténuation acoustique améliorée : 7dB (A) sur le bruit rayonné du ventilateur (3dB (A) de mieux qu'un CP standard).

## Description produit

Le caisson piquage (ou Té-souche) acoustique et aéraulique alu est un accessoire aéraulique en aluminium qui permet de joindre le réseau collecteur vertical et le réseau horizontal tout en assurant, conformément aux exigences des DTU 68.1 et 68.2, l'accessibilité à la colonne verticale et au réseau horizontal. Il est spécifique aux colonnes VMC gaz débouchant en combles ou en terrasses des locaux tertiaires et des logements collectifs, pour lesquelles le relevé d'étanchéité est réalisé avant la pose du caisson piquage (• 95% des cas). Le caisson piquage aéraulique et acoustique alu est équipé d'un jonc d'arrêt sur le corps du caisson pour maintenir le bouchon en position stable et ainsi limiter le risque de fuites. Les caractéristiques aérauliques du CP2A diminuent la dépression nécessaire au ventilateur et donc peuvent permettre de choisir un ventilateur moins puissant, donc moins bruyant et moins consommateur d'énergie. Dans l'objectif de diminuer les pertes de charge du réseau, d'améliorer le fonctionnement des chaudières gaz et d'avoir une atténuation complémentaire du bruit du ventilateur, l'étude sera prioritairement réalisée avec des CP2A.

## Domaines d'application

Habitat résidentiel collectif, Neuf, Rénovation, Locaux tertiaires

## Mise en oeuvre

- facilité de montage des accessoires par emboîtement : les conduits sont femelles, les accessoires sont mâles,
- étanchéité à réaliser par l'ajout de mastic et/ou de bandes à trous,
- fixation avec le conduit à réaliser par vis autoforeuses (4 à 6 selon le diamètre),
- si le relevé d'étanchéité est réalisé après la pose du caisson piquage, on utilisera un CPT ou un CPT2A,
- mise en oeuvre avec un Fourreau traversée de Terrasse : FT.

## Argumentaire référence

Application :

- Caisson piquage ou Té souche diamètre 125/200 mm pour réseau VMC Gaz
- Spécifique aux colonnes débouchants en combles ou en terrasses pour lesquelles le relevé d'étanchéité est réalisé avant la pose du caisson piquage
- Version 2A Acoustique/Aéraulique :- 35% de pertes de charges en moins - atténuation du bruit du ventilateur (-7dB(A) environ)

Description :

- Caisson piquage en aluminium diamètre 125/200 mm avec déflecteur en mousse acoustique
- Mousse acoustique B-s1,d0 à haute atténuation
- Déflecteur en tôle démontable sans aucun outil
- Jonc d'arrêt sur le corps pour maintenir le bouchon en position stable: limite les risques de fuites
- Encombrement réduit pour une installation facilitée

## Caractéristiques principales

- gamme disponible du diamètre 125 au diamètre 450,
- performances du CP2A par rapport au CP standard :
  - acoustique : mousse acoustique B-s1,d0 à haute atténuation (atténuation du bruit du ventilateur de 7dB (A), soit 3dB (A) de mieux qu'un CP standard),
  - aéraulique : déflecteur en tôle alu démontable sans aucun outil qui permet de réduire de 35% les pertes de charge, soit -7 Pa à 4 m/s.
- aluminium 1050A-H18 (ancienne désignation A5) conforme aux exigences du DTU 68.3 pour la VMC gaz,
- matériel conforme aux exigences du DTU 68.3 : 2013-06 P1-1 : «Installations de Ventilation Mécanique»,
- classement au feu MO.

Raccord

**11095800**  
CP 2A ALU - D125/200

Données générales

Références	Matière de l'isolant
11095800	-

Données dimensionnelles

Références	L (mm)	Ø A (mm)	Ø B (mm)	Poids (kg)
11095800	285	125	200	10,1

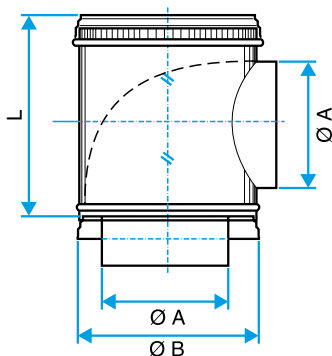


Schéma d'encombrement Caisson Piquage Acoustique et Aéraulique en aluminium

Données réglementaires

Références	Classement au feu
11095800	M0