

**Raccord****11098084**  
**CP 2A GALVA D315/400 + JOINT**

Le CP2A à joints assure la jonction et l'accessibilité du réseau collecteur vertical et du réseau horizontal en améliorant l'acoustique et l'aéraulique tout en assurant une étanchéité classe C.



Caisson Piquage Acoustique et Aéraulique à joints

**PLUS PRODUIT**

- CP2A exclusif (brevet ALDES) : réduction de la consommation du ventilateur,
- 35% de pertes de charge en moins par rapport à un CP standard,
- atténuation acoustique améliorée : 7dB (A) sur le bruit rayonné du ventilateur (3dB (A) de mieux qu'un CP standard).

**Description produit**

Le caisson piquage (ou Té-souche) acoustique et aéraulique à joints est un accessoire aéraulique en acier galvanisé qui permet de joindre le réseau collecteur vertical et le réseau horizontal tout en assurant une classe d'étanchéité C et, conformément aux exigences des DTU 68.1 et 68.2, l'accessibilité à la colonne verticale et au réseau horizontal. Il est spécifique aux colonnes débouchant en combles ou en terrasses des locaux tertiaires et des logements collectifs, pour lesquelles le relevé d'étanchéité est réalisé avant la pose du caisson piquage (• 95% des cas). Le caisson piquage aéraulique et acoustique à joints est équipé d'un jonc d'arrêt sur le corps du caisson pour maintenir le bouchon en position stable et ainsi limiter le risque de fuites. Les caractéristiques aérauliques du CP2A diminuent la dépression nécessaire au ventilateur et donc peuvent permettre de choisir un ventilateur moins puissant, donc moins bruyant et moins consommateur d'énergie.

**Domaines d'application**

Habitat résidentiel collectif, Neuf, Rénovation, Locaux tertiaires

**Mise en oeuvre**

- l'emboîtement/déboîtement se fait par une légère rotation de l'accessoire dans le conduit,
- l'étanchéité étant réalisée d'office par le joint ALDES, il n'est pas nécessaire d'utiliser du mastic ou de la bande adhésive,
- il est préconisé, notamment en vertical, de continuer à utiliser des vis autoforeuses,
- le gain de temps à la pose par rapport à un réseau avec accessoires standards est de l'ordre de 20% (compter un gain minimum de 15 s à 30 s par jonction sur des diamètres 125 à 315, soit un gain de 30 s à 60 s par accessoires sur ces diamètres),
- les accessoires à joints ALDES ont été spécialement conçus pour assurer un emboîtement/déboîtement facile. Tout en assurant une classe d'étanchéité C, la gamme ALDES se caractérise par un couple d'emboîtement faible,
- si le relevé d'étanchéité est réalisé après la pose du caisson piquage, on utilisera un CPT ou un CPT2A,
- mise en oeuvre avec un Fourreau traversée de Terrasse : FT.

**Argumentaire référence**

Application :

- Caisson piquage ou Té souche diamètre 315/400 mm à joint
- Spécifique aux colonnes débouchants en combles ou en terrasses pour lesquelles le relevé d'étanchéité est réalisé avant la pose du caisson piquage
- Version 2A Acoustique/Aéraulique :- 35% de pertes de charges en moins - atténuation du bruit du ventilateur (-7dB(A) environ)

Description :

- Caisson piquage en acier galvanisé diamètre 315/400 mm à joint avec déflecteur en mousse acoustique
- Mousse acoustique B-s1,d0 à haute atténuation
- Déflecteur en tôle démontable sans aucun outil
- Jonc d'arrêt sur le corps pour maintenir le bouchon en position stable: limite les risques de fuites
- Encombrement réduit pour une installation facilitée

Raccord

## 11098084 CP 2A GALVA D315/400 + JOINT

### Caractéristiques principales

- gamme disponible du diamètre 125 au diamètre 400,
- performances du CP2A par rapport au CP standard :
  - acoustique : mousse acoustique B-s1, d0 à haute atténuation (atténuation du bruit du ventilateur de 7dB (A), soit 3dB (A) de mieux qu'un CP standard),
  - aéraulique : déflecteur en tôle démontable sans aucun outil qui permet de réduire de 35% les pertes de charge, soit -7 Pa à 4 m/s.
- acier galvanisé conforme à la norme EN 10346 garantissant la régularité du revêtement,
- températures d'utilisation : - 30°C à + 100°C,
- résistance au vieillissement (• 30 ans), aux UV et à l'ozone,
- matériel conforme aux exigences du DTU 68.3 : 2013-06 P1-1 : «Installations de Ventilation Mécanique»,
- classement au feu MO,
- classe d'étanchéité C selon la norme NF EN 12237.

### Données générales

Références	Matériau principal
11098084	Acier galvanisé

### Données dimensionnelles

Références	L (mm)	Ø A (mm)	Ø B (mm)	Poids (kg)
11098084	470	315	400	5,9

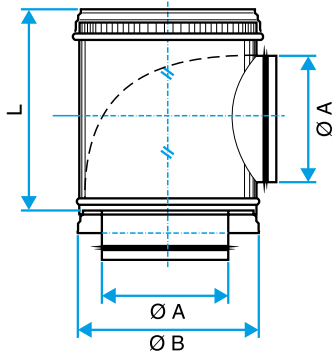


Schéma d'encombrement Caisson Piquage Acoustique et Aéraulique à joints

### Données réglementaires

Références	Classement au feu
11098084	MO

### Installation



Installation du déflecteur acoustique et aéraulique dans le caisson piquage



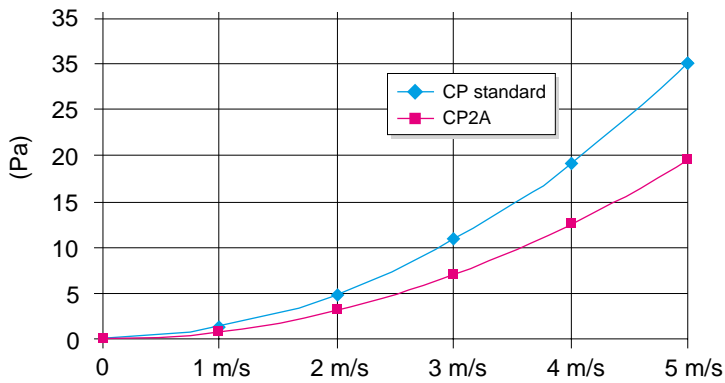
Installation du déflecteur acoustique et aéraulique dans le caisson piquage

## Raccord

11098084

CP 2A GALVA D315/400 + JOINT

## Courbes



> l'atténuation acoustique du CP2A est due à 2 phénomènes :

- la détente acoustique due à la forme même du CP; cette détente va atténuer essentiellement sur des fréquences < 500 Hz,
- la mousse acoustique haute densité du CP2A; cette mousse va atténuer essentiellement sur des fréquences > 500 Hz.

> De fait sur les basses fréquences, le CP2A est complémentaire du piège à son passif.