

## Raccord

11095604  
CP ALU - D315/400

Le caisson piquage alu permet de joindre et de rendre accessible le réseau collecteur vertical et le réseau horizontal.



Caisson Piquage en aluminium

## PLUS PRODUIT

- gamme conforme aux exigences VMC gaz,
- accessibilité à la colonne préservée,
- convient aux installations soumises à des ambiances salines.

## Description produit

Le caisson piquage (ou Té-souche) alu est un accessoire aéraulique en aluminium qui permet de joindre le réseau collecteur vertical et le réseau horizontal tout en assurant, conformément aux exigences des DTU 68.1 et 68.2, l'accessibilité à la colonne verticale et au réseau horizontal. Il est spécifique aux colonnes VMC gaz débouchant en combles ou en terrasses des locaux tertiaires et des logements collectifs, pour lesquelles le relevé d'étanchéité est réalisé avant la pose du caisson piquage (• 95% des cas). Le caisson piquage alu est équipé d'un jonc d'arrêt sur le corps du caisson pour maintenir le bouchon en position stable et ainsi limiter le risque de fuites.

## Domaines d'application

Habitat résidentiel collectif, Neuf, Rénovation, Locaux tertiaires

## Mise en oeuvre

- facilité de montage des accessoires par emboîtement : les conduits sont femelles, les accessoires sont mâles,
- étanchéité à réaliser par l'ajout de mastic et/ou de bandes à trous,
- fixation avec le conduit à réaliser par vis autoforeuses (4 à 6 selon le diamètre),
- si le relevé d'étanchéité est réalisé après la pose du caisson piquage, on utilisera un CPT ou un CPT2A,
- mise en oeuvre avec un Fourreau traversée de Terrasse : FT.

## Argumentaire référence

Application :

- Caisson piquage terrasse ou Té souche diamètre 315/400 mm pour réseau VMC Gaz
- Spécifique aux colonnes débouchants en combles ou en terrasses pour lesquelles le relevé d'étanchéité est réalisé avant la pose du caisson piquage

Description :

- Caisson piquage en aluminium diamètre 315/400 mm
- Jonc d'arrêt sur le corps pour maintenir le bouchon en position stable: limite les risques de fuites
- Encombrement réduit pour une installation facilitée

## Caractéristiques principales

- gamme disponible du diamètre 125 au diamètre 500,
- aluminium 1050A-H18 (ancienne désignation A5) conforme au exigences du DTU 68.3 pour la VMC gaz,
- matériel conforme aux exigences du DTU 68.3 : 2013-06 P1-1 : «Installations de Ventilation Mécanique»,
- classement au feu MO.

## Accessoires

Désignations	Références
DEFLECTEUR GALVA CPC et CP 315/400 (emb)	11093882

## Données générales

Références	Matériau principal
11095604	Aluminium

Raccord

## 11095604

CP ALU - D315/400

Données dimensionnelles

Références	L (mm)	Ø A (mm)	Ø B (mm)	Poids (kg)
11095604	400	315	400	6,9

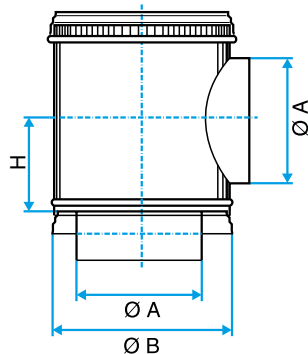


Schéma d'encombrement Caisson Piquage en aluminium

Données réglementaires

Références	Classement au feu
11095604	M0