

Raccord**11093605**
CP GALVA - D355/500

Le caisson piquage permet de joindre et de rendre accessible le réseau collecteur vertical et le réseau horizontal.



Caisson Piquage

PLUS PRODUIT

- accessibilité à la colonne préservée.

Description produit

Le caisson piquage (ou Té-souche) est un accessoire aéraulique en acier galvanisé qui permet de joindre le réseau collecteur vertical et le réseau horizontal tout en assurant, conformément aux exigences des DTU 68.1 et 68.2, l'accessibilité à la colonne verticale et au réseau horizontal. Il est spécifique aux colonnes débouchant en combles ou en terrasses des locaux tertiaires et des logements collectifs, pour lesquelles le relevé d'étanchéité est réalisé avant la pose du caisson piquage (• 95% des cas). Le caisson piquage est équipé d'un jonc d'arrêt sur le corps du caisson pour maintenir le bouchon en position stable et ainsi limiter le risque de fuites.

Domaines d'application

Habitat résidentiel collectif, Neuf, Rénovation, Locaux tertiaires

Mise en oeuvre

- facilité de montage des accessoires par emboîtement : les conduits sont femelles, les accessoires sont mâles,
- étanchéité à réaliser par l'ajout de mastic et/ou de bandes à trous,
- fixation avec le conduit à réaliser par vis autoforeuses (4 à 6 selon le diamètre),
- si le relevé d'étanchéité est réalisé après la pose du caisson piquage, on utilisera un CPT ou un CPT2A,
- mise en oeuvre avec un Fourreau traversée de Terrasse : FT.

Argumentaire référence

Application :

- Caisson piquage terrasse ou Té souche diamètre 355/500 mm
- Spécifique aux colonnes débouchants en combles ou en terrasses pour lesquelles le relevé d'étanchéité est réalisé avant la pose du caisson piquage

Description :

- Caisson piquage en acier galvanisé diamètre 355/500 mm
- Jonc d'arrêt sur le corps pour maintenir le bouchon en position stable: limite les risques de fuites
- Encombrement réduit pour une installation facilitée

Caractéristiques principales

- gamme disponible du diamètre 125 au diamètre 500,
- acier galvanisé conforme à la norme EN 10346 garantissant la régularité du revêtement,
- matériel conforme aux exigences du DTU 68.3 : 2013-06 P1-1 : «Installations de Ventilation Mécanique»,
- classement au feu MO.

Accessoires

Désignations	Références
DEFLECTEUR GAL.CPC/CPT-CP 355/500 (emb)	11093883

Données générales

Références	Matériau principal
11093605	Acier galvanisé

Raccord

11093605

CP GALVA - D355/500

Données dimensionnelles

Références	L (mm)	Ø A (mm)	Ø B (mm)	Poids (kg)
11093605	650	355	500	8,2

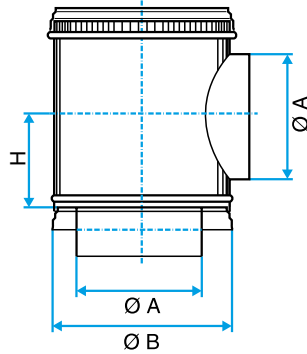
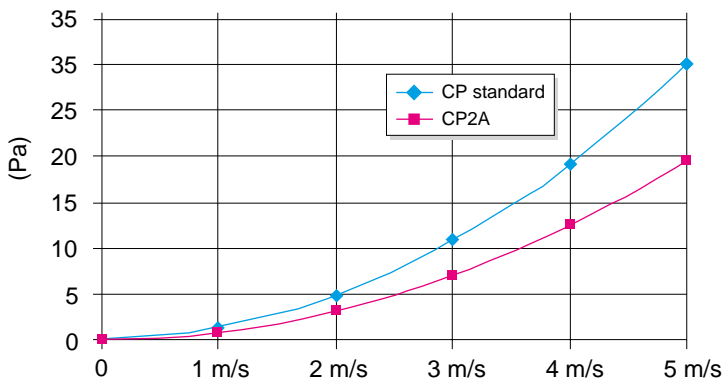


Schéma d'encadrement Caisson Piquage

Données réglementaires

Références	Classement au feu
11093605	M0

Courbes



> l'atténuation acoustique du CP2A est due à 2 phénomènes :

- la détente acoustique due à la forme même du CP; cette détente va atténuer essentiellement sur des fréquences < 500 Hz,
- la mousse acoustique haute densité du CP2A; cette mousse va atténuer essentiellement sur des fréquences > 500 Hz.

> De fait sur les basses fréquences, le CP2A est complémentaire du piège à son passif.

Comparaison pertes de charge CP et CP2A