

Echangeur statique collectif

# 11023042

## CROIX TEMPERATION C (CXO D160F/D125M)

Système double flux sans moteurs en habitat collectif



Echangeur statique collectif

### PLUS PRODUIT

- économie d'énergie : échangeur haut rendement,
- échangeur individuel : chaque logement récupère ses propres calories.

### RÈGLEMENTATIONS & CONFORMITÉ(S)

N° d'avis technique : France

### Principes de fonctionnement

En habitat collectif, permet le préchauffage et la filtration de l'air logement par logement à partir de caissons EasyVEC® utilisés pour l'insufflation et l'extraction.

### Description produit

En habitat collectif, permet le préchauffage et la filtration de l'air logement par logement à partir de caissons EasyVEC® utilisés pour l'insufflation et l'extraction.

### Domaines d'application

Habitat résidentiel collectif, Neuf, Rénovation

### Mise en oeuvre

- horizontale suspendue au plafond :
  - en faux-plafond de pièce technique,
  - fixation par tige filetée Ø 8 mm.
- horizontal au sol avec un kit de fixation sol par échangeur et par motorisation,
- verticale au mur :
  - en placard ou pièce technique,
  - fixation par pieds du kit fixation sol,
  - utilisation du kit montage horizontal.

### Caractéristiques principales

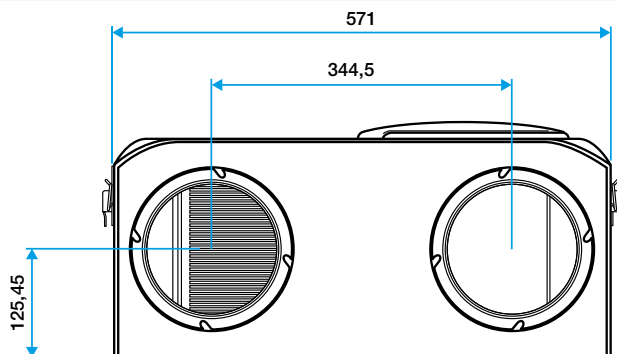
- matériau :
  - caisson en polypropylène expansé,
- 4 piquages Ø 160 mm,
- filtre Grossier 65% à l'extraction et filtre à l'air neuf au niveau du caisson d'insufflation,
- échangeur haute efficacité à contre-courant (efficacité 85% à 120 m<sup>3</sup>/h),
- version bypass avec réhausse et surventilation.

Echangeur statique collectif

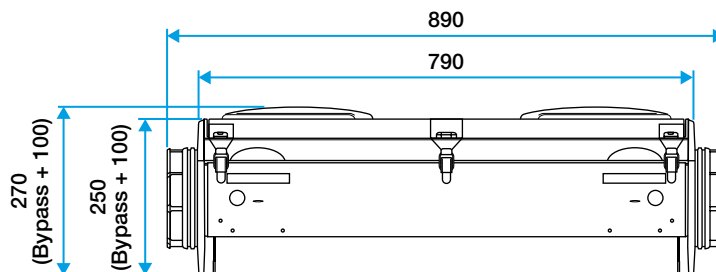
## 11023042 CROIX TEMPERATION C (CXO D160F/D125M)

### Données générales

Références	Matière de l'isolant
11023042	-



Echangeur vue piquages



Echangeur vue longueur