

Raccord**11093086**
CS 90° GALVA - D200

La culotte simple 90° permet d'assurer la confluence de 2 branches de réseau galvanisé à 90° l'une de l'autre.



Culotte Simple 90°

Description produit

La culotte simple 90° permet d'assurer la confluence de 2 branches de réseau galvanisé à 90° l'une de l'autre. Sa forme aérodynamique permet de limiter fortement les pertes de charge, surtout en insufflation.

Domaines d'application

Habitat résidentiel collectif, Neuf, Rénovation, Locaux tertiaires

Mise en oeuvre

- facilité de montage des accessoires par emboîtement : les conduits sont femelles, les accessoires sont mâles,
- étanchéité à réaliser par l'ajout de mastic et/ou de bandes à trous,
- fixation avec le conduit à réaliser par vis autoforeuses (4 à 6 selon le diamètre).

Argumentaire référence

Application :

- Accessoire permettant la confluence de deux branches de réseau aérodynamique à 90° l'une de l'autre
- Forme aérodynamique permettant de limiter fortement les pertes de charge, surtout en insufflation

Description :

- Culotte simple à 90° en acier galvanisé diamètre 200 mm

Caractéristiques principales

- gamme disponible du diamètre 80 au diamètre 900,
- acier galvanisé conforme à la norme EN 10346 garantissant la régularité du revêtement,
- classement au feu MO.

Données générales

Références	Matière de l'isolant
11093086	-

Raccord

11093086
CS 90° GALVA - D200

Données dimensionnelles

Références	Ø (mm)
11093086	200

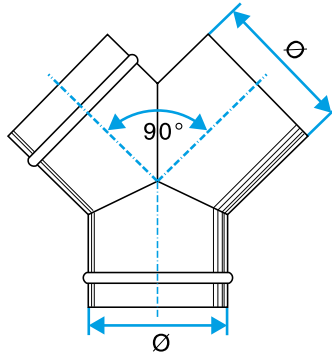


Schéma d'encombrement Culotte Simple 90°

Données réglementaires

Références	Classement au feu
11093086	MO