

**Manchette****11098142****C 90° GALVA+joint - Ø 125 mm embouti**

Le coude 90° à joints permet de changer la direction d'un réseau galvanisé de 90° tout en assurant une étanchéité classe C.



Coude 90° à joints

**PLUS PRODUIT**

- facilité et rapidité de mise en oeuvre,
- étanchéité classe C,
- esthétique du réseau.

**Description produit**

Le coude 90° à joints permet de changer la direction d'un réseau galvanisé de 90° tout en assurant une étanchéité classe C. Jusqu'au diamètre 200, les coudes sont emboutis, tandis que du diamètre 250 au diamètre 560, les coudes sont à secteurs.

**Domaines d'application**

Habitat résidentiel collectif, Neuf, Rénovation, Locaux tertiaires

**Mise en oeuvre**

- l'emboîtement/déboîtement se fait par une légère rotation de l'accessoire dans le conduit,
- l'étanchéité étant réalisée d'office par le joint ALDES, il n'est pas nécessaire d'utiliser du mastic ou de la bande adhésive,
- il est préconisé, notamment en vertical, de continuer à utiliser des vis autoforeuses,
- le gain de temps à la pose par rapport à un réseau avec accessoires standards est de l'ordre de 20% (compter un gain minimum de 15 s à 30 s par jonction sur des diamètres 125 à 315, soit un gain de 30 s à 60 s par accessoire sur ces diamètres),
- les accessoires à joints ALDES ont été spécialement conçus pour assurer un emboîtement/déboîtement facile. Tout en assurant une classe d'étanchéité C, la gamme ALDES se caractérise par un couple d'emboîtement faible.

**Argumentaire référence**

Application :

- Changement de direction étanche à 90° d'un réseau aéraulique tertiaire ou collectif.

Description :

- Coude 90° à joint embouti en acier galvanisé diamètre 125 mm.

**Caractéristiques principales**

- gamme disponible du diamètre 125 au diamètre 560,
- acier galvanisé conforme à la norme EN 10346 garantissant la régularité du revêtement,
- températures d'utilisation : - 30°C à + 100°C,
- résistance au vieillissement (• 30 ans), aux UV et à l'ozone,
- classement au feu MO,
- classe d'étanchéité C selon la norme NF EN 12237.

**Données générales**

Références	Matériau principal
11098142	Acier galvanisé

## Manchette

11098142

C 90° GALVA+joint - Ø 125 mm embouti

## Données dimensionnelles

Références	Ø (mm)	Ø A (mm)
11098142	125	125

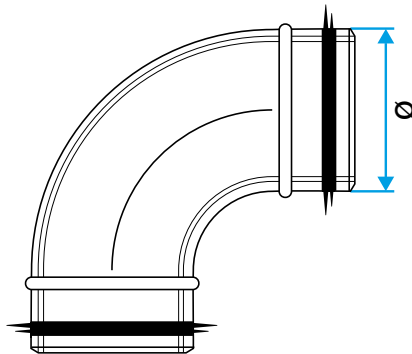


Schéma d'encombrement Coude 90° à joints

## Données réglementaires

Références	Classement au feu
11098142	MO