

**Aspirateur centralisé****11071143****C.Aspir® Dynamic + Cleaning set premium**

La solution idéale pour les grandes maisons.



Pack centrale C.Aspir® Dynamic

**PLUS PRODUIT**

- aspiration cyclonique sans sac,
- spécial grande maison,
- afficheur LED.

**Principes de fonctionnement**

La centrale d'aspiration, placée dans le garage, récupère les poussières aspirées via un réseau de conduits installé dans les murs et filtre l'air d'aspiration avant de le refouler à l'extérieur, préservant ainsi la qualité de l'air du logement.

**Description produit**

Le Pack centrale C.Aspir® Dynamic est une solution d'aspiration centralisée filaire pour la maison individuelle comprenant une centrale à affichage LED et un set d'accessoires de nettoyage.

La centrale C.Aspir® Dynamic est une solution d'aspiration équipée d'une filtration cyclonique, connue pour sa performance et dispensant du sac d'aspiration.

**Domaines d'application**

Habitat résidentiel individuel, Neuf, Rénovation

**Mise en oeuvre**

- raccordement des prises et de la plinthe ramasse-miettes en fil basse tension (24 V),
- installation de la centrale : Garage, Local technique, Cellier, placard,
- refoulement de la centrale : à raccorder à un réseau de refoulement conduisant l'air vicié à l'extérieur de la maison (conseillé pour préserver la qualité de l'air intérieur) ou, à défaut, à équiper du boîtier de refoulement.

**Argumentaire référence**

- Application :
  - centrale d'aspiration avec son kit de nettoyage,
  - maison individuelle - neuf et grosse rénovation,
  - centrale à placer en garage, local technique, cellier ou en placard.
- Description :
  - motorisation : 1 moteur de 1700W,
  - aspiration cyclonique, cuve de 28 litres (6 mois à 1 an d'autonomie en utilisation normale) et filtration par sac en option,
  - raccordement basse tension pour les prises et le raccordement de la plinthe ramasse-miettes,
  - distance maximum entre centrale et prise la plus éloignée : 155 mètres équivalents linéaires en réseau diamètre 51 mm, 55 mètres équivalents linéaires en réseau diamètre 44 mm,
  - distance maximum entre centrale et prise la plus éloignée en cas de raccordement de la centrale à un réseau de refoulement externe : 127 mètres équivalents linéaires en réseau diamètre 51 mm, 45 mètres équivalents linéaires en réseau diamètre 44 mm,
  - dimensions : LxHxP : 400x960x380mm,
  - poids : 16kg.

## Aspirateur centralisé

11071143

## C.Aspir® Dynamic + Cleaning set premium

## Caractéristiques principales

- motorisation 1700 W,
- dépression max. 3100 mm CE,
- débit max. 289 m<sup>3</sup>/h,
- efficacité d'aspiration 740 AW,
- distance maximum entre centrale et prise la plus éloignée : 155 mètres équivalents linéaires en réseau diamètre 51 mm, 55 mètres équivalents linéaires en réseau diamètre 44 mm,
- démarrage filaire,
- connexion 24 V pour le raccordement de la plinthe ramasse-miettes et des prises d'aspiration,
- filtration cyclonique : cuve de 28 litres (6 mois à 1 an d'autonomie en utilisation normale),
- sac d'aspiration en option.

## Caractéristiques complémentaires

Distance maximum entre centrale et prise la plus éloignée en cas de raccordement de la centrale à un réseau de refoulement externe : 127 mètres équivalents linéaires en réseau diamètre 51 mm, 45 mètres équivalents linéaires en réseau diamètre 44 mm.

## Composition des kits

- centrale d'aspiration;1
- flexible Ø 34 mm - L = 7,5 m;1
- poignée;1
- bras télescopique inox brossé;1
- brosse tous sols;1
- capteur plat;1
- suceur fin;1
- brosse ronde à rotule;1
- brosse parquet;1
- kit voiture :
  - petite turbo brosse;1
  - suceur fin flexible;1
- sac de rangement accessoires et flexible;1

## Consommables

Désignations	Références
Filtre refoulement C.Aspir® Digital/Dynamic	11071173
Sacs à poussière C.Aspir® Digital - Dynamic (lot de 3)	11071171
Kit accroche pour sac à poussière C.Aspir® Digital + 3 sacs	11071170
Filtre pro-tecta C.Aspir® Digital-Dynamic	11101091
Filtre cyclonique C.Aspir® Digital - Dynamic	11101090

## Données générales

Références	Contenance cuve	Contenance sac à poussières	Longueur maximum de réseau à la prise la plus éloignée	Matière de l'isolant	Type de démarrage
11071143	28 litres	28 litres	Ø 51 mm : 135 mL, Ø 44 mm : 55 mL	-	Contact 24V

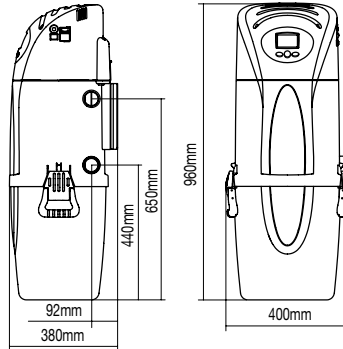
Aspirateur centralisé

11071143

C.Aspir® Dynamic + Cleaning set premium

## Données dimensionnelles

Références	H (mm)	L (mm)	P (mm)	L x H x P (mm)	Poids (kg)
11071143	960	400	380	400x960x380	16



Encombrement C.Aspir® Dynamic

## Données aérauliques

Références	Débit max (m³/h)	Dépression maximale (mmH2O)
11071143	289	3100

## Données acoustiques

Références	Niveau de pression acoustique à 3 m (dB(A))
11071143	68

## Données thermiques

Références	Efficacité (puissance d'aspiration) maximale (AW)
11071143	740

## Données électriques

Références	Fréquence (Hz)	Alimentation électrique	Puissance max (kW)
11071143	50/60	Monophasée	1,7