

Système de régulation de débit

11017135
Capteur Optic Mod

L'Optic Mod détecte la présence pour adapter le volume d'air nécessaire afin d'optimiser QAI et consommation énergétique.



Capteur Optic Mod

PLUS PRODUIT

- facilité d'installation,
- aucun entretien nécessaire,
- solution Agito : exclusivité Aldes.

RÈGLEMENTATIONS & CONFORMITÉ(S)

N° d'avis technique : 14.5/16-2185

Principes de fonctionnement

Le Capteur Optic Mod fait partie du système VMT Mod. Il envoie un signal de présence au Pilot Mod qui va commander le taux d'ouverture des registres MDA Mod.

Description produit

L'Optic Mod est un détecteur optique (rayonnement infrarouge) qui envoie des impulsions électriques (0-1) vers le module principal Pilot Mod. Il est composé d'une lentille de Fresnel, de capteurs pyroélectriques et possède une LED comme témoin de visualisation des détections. Si plusieurs capteurs sont installés dans une même pièce, le Pilot Mod va pouvoir calculer un taux d'agitation de 0 à 100% (système Agito) et donc moduler les ouvertures de registres plus finement qu'un mode ouvert/fermé (système de présence avec un seul capteur).

Domaines d'application

Neuf, Rénovation, Locaux tertiaires

Mise en oeuvre

- relié au système par 2 fils uniquement, section 1.5 ou 2.5 mm²,
- nombre maximum de Capteurs Optic Mod par module principal Pilot Mod : 8,
- les détecteurs se fixent dans le faux-plafond dans un trou de diamètre 62 à 70 mm,
- emplacement des détecteurs :

- utilisation Présence :

zone de détection = zone située à 1 m des parois, 4 m x 4 m,

hauteur max. installation position plafond : entre 2,5 et 3,5 m,

hauteur max. installation position murale : environ 2,5 m,

- utilisation Agito :

distance optimale entre 2 détecteurs : 2,4 à 4,2 m,

zone de détection = zone située à 1 m des parois,

hauteur max installation position plafond : entre 2,5 et 3,5 m.

Argumentaire référence

• Le système VMT Mod régule automatiquement le débit d'air en fonction de l'occupation des pièces et donc en fonction des besoins pour économiser de l'énergie en cas d'inoccupation (déperditions thermiques liées au chauffage ou au rafraîchissement) et pour maintenir une bonne qualité d'air en cas de présence. • Dans le système VMT, le capteur OPTIC MOD détecte la présence dans une pièce grâce à sa lentille de Fresnel. • Valorisation possible dans les calculs thermiques grâce à l'Avis Technique N°14.5/16-2185. • Gain jusqu'à 66% pour le calcul thermique. • Hauteur installation maximale au plafond de 3,5m et au mur de 2,5m.

Caractéristiques principales

- les mouvements effectués dans la pièce sont détectés par le détecteur optique (rayonnement infrarouge) qui envoie des impulsions électriques (0-1) vers le module principal pour traitement de l'information,
- le détecteur optique est composé :
 - d'une lentille de Fresnel,
 - de capteur pyroélectriques.
- possède une LED, témoin de visualisation des détections.

Composition des kits

N/A

Système de régulation de débit

11017135

Capteur Optic Mod

Services associés

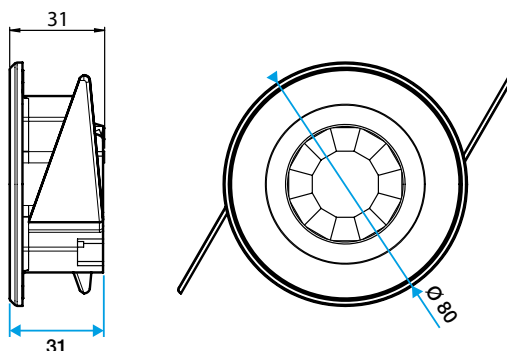
Mise en service

Données générales

Références	Consommation du capteur (W)	Temps de réponse (min)	Matière de l'isolant
11017135	< 0.02	< 1 s	-

Données dimensionnelles

Références	Largeur (mm)	Profondeur (mm)	Hauteur (mm)	Poids (kg)
11017135	80	31	80	0,06



Dimensions Optic Mod

Données électriques

Références	Tension (V)
11017135	Bus