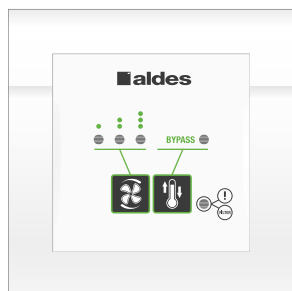


Echangeur statique collectif

11023067

Commande et boîtier de pilotage échangeur ES300 BYPASS COLL

Système double flux sans moteurs en habitat collectif



Commande et boîtier de pilotage échangeur

PLUS PRODUIT

- économie d'énergie : échangeur haut rendement,
- échangeur individuel : chaque logement récupère ses propres calories.

RÈGLEMENTATIONS & CONFORMITÉ(S)

N° d'avis technique : France

Principes de fonctionnement

En habitat collectif, permet le préchauffage et la filtration de l'air logement par logement à partir de caissons EasyVEC® utilisés pour l'insufflation et l'extraction.

Description produit

En habitat collectif, permet le préchauffage et la filtration de l'air logement par logement à partir de caissons EasyVEC® utilisés pour l'insufflation et l'extraction.

Domaines d'application

Habitat résidentiel collectif, Neuf, Rénovation

Mise en oeuvre

- horizontale suspendue au plafond :
 - en faux-plafond de pièce technique,
 - fixation par tige filetée Ø 8 mm.
- horizontal au sol avec un kit de fixation sol par échangeur et par motorisation,
- verticale au mur :
 - en placard ou pièce technique,
 - fixation par pieds du kit fixation sol,
 - utilisation du kit montage horizontal.

Caractéristiques principales

- matériau :
 - caisson en polypropylène expansé,
- 4 piquages Ø 160 mm,
- filtre Grossier 65% à l'extraction et filtre à l'air neuf au niveau du caisson d'insufflation,
- échangeur haute efficacité à contre-courant (efficacité 85% à 120 m³/h),
- version bypass avec réhausse et surventilation.

Composition des kits

- commande pour échangeur statique avec bypass;1
- boîtier de pilotage du système avec bypass;1

Données générales

Références	Matériau principal
11023067	Plastique ABS

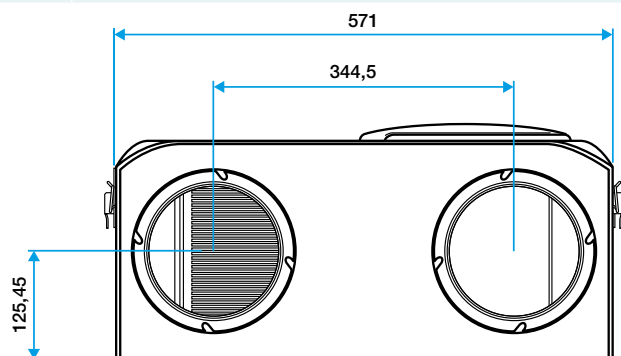
Echangeur statique collectif

11023067

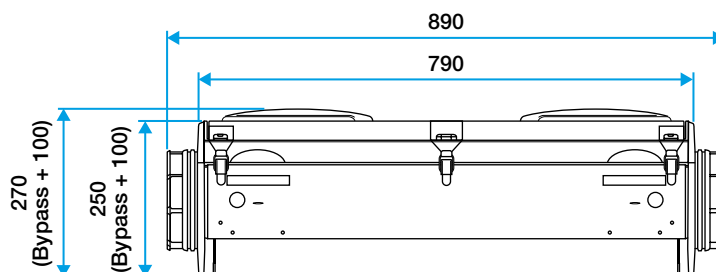
Commande et boîtier de pilotage échangeur ES300 BYPASS COLL

Données dimensionnelles

Références	Poids (kg)
11023067	0,38



Echangeur vue piquages



Echangeur vue longueur

Données électriques

Références	Alimentation électrique
11023067	Monophasée