

# 11060823

## DFE® Micro-Watt 1200 G4 sans RC

DFE Micro-Watt est une unité compacte à échangeur contre-flux abordable pour les petites pièces, qui fournit un air intérieur de bonne qualité et dispose d'une interface de commande simple.



DFE Remote control

### PLUS PRODUIT

- Échangeur de chaleur à haut rendement,
- prêt à l'emploi,
- bypass motorisé pour le refroidissement libre.

### Principes de fonctionnement

DFE Micro-Watt apporte de l'air neuf et filtré dans le bâtiment et récupère la chaleur de l'air extrait à l'aide de son échangeur de chaleur à haut rendement. L'air entrant peut être chauffé et/ou refroidi avec une gamme complète de batteries.

### Description produit

DFE Micro-Watt est une unité compacte de traitement de l'air à échangeur contre-flux, avec des raccordements de conduits horizontaux. L'unité est livrée prête à l'emploi avec une interface de commande et paramétrage très intuitive.

### Domaines d'application

Neuf, Rénovation, Locaux tertiaires

### Mise en oeuvre

Traitement d'air pour bâtiments tertiaires économes en énergie.

### Argumentaire référence

- 4 modèles DFE jusqu'à 1200 m<sup>3</sup>/h.
- Centrale monobloc pré-câblée «Plug & Play».
- Structure du caisson en profilé d'aluminium extrudé et anodisé.
- Panneaux double parois 15 mm. Intérieur de la DFE en acier galvanisé.
- Isolation thermique en laine de roche.
- Échangeur contre flux à très haut rendement (jusqu'à 96%).
- Ventilateurs centrifuges avec moteurs à commutation électronique.
- Régulation complète avec commande déportée : - Débit constant (CA), - Pression constante (CPs), - Signal 0-10V (LS). - Couple constant (TQ)
- By-pass motorisé permettant le free-cooling.
- Filtres plans plissés M5 (F7 en option à l'air neuf).
- Interrupteur de proximité.
- Bac de récolte des condensats en acier galvanisé.
- Horloge intégrée.
- Paramétrage via télécommande filaire RC, ou GRC ou commande tactile (accessoires en option)
- Communication ModBus RTU (option via SATModBus) / KNX / Ethernet / Wifi

# 11060823

## DFE® Micro-Watt 1200 G4 sans RC

### Caractéristiques principales

- Unité monobloc pré-câblée prête à l'emploi,
- structure d'enveloppe en aluminium extrudé et anodisé,
- panneaux à double cloison de 15 mm. Intérieur de l'unité DFE en acier galvanisé,
- isolation thermique polystyrène (indice de résistance au feu M1),
- échangeur de chaleur à échangeur contre-flux à haut rendement. Certifié EUROVENT,
- ventilateurs centrifuges avec moteurs EC,
- paramétrage complet via une interface de commande déportée :
  - débit d'air constant (CA),
  - pression constante (CP),
  - signal 0-10 V (LS).
- Bypass motorisé (70% tout ou rien) permettant un refroidissement libre,
- filtres plats et plissés ISO Grossier 65 % (G4) (en option ISO ePM1 55 % (F7) sur air neuf),
- interrupteur de proximité,
- horloge intégrée,
- bac de collecte des condensats en acier galvanisé,
- Modbus RTU (en option via SATModbus),
- configuration via RC avec relais SATModbus, ou GRC (accessoires en option).

### Accessoires

Désignations	Références
Kit sonde de pression DFE	11058050
Relais SAT3	11058149
Kit VEX DFE 1200	11058180
Pièce de transformation DFE 1200 (Air neuf/Extraction) 338x798 Ø 355 mm	11058188
Relais SAT Modbus	11058442
Kit SAT batterie externe	11058443
SAT Wifi DFE TAC 4/5	11060846
SAT ethernet DFE TAC 4/5	11060847
Télécommande tactile DFE tactouch	11069101
Raccord souple - Ø 200	11096934
Raccord souple - Ø 250	11096935
Raccord souple - Ø 315	11096936
Raccord souple - Ø 355	11096937
MS Pro M0 Ø 355 mm	11094695
Capteur CO2 Sens	11017090
Moteur SFA-S2 tout ou rien 24/230 V	11055045
Détecteur autonome déclencheur 230/24 V	11906103
Sonde de fumées	11058417
Kit 3 sondes de température DFE/DFE+	11058091
MS PRO V2 D200	11094296
MS PRO V2 D250	11094297
MS PRO V2 D315	11094298
MS PRO V2 D355	11094299
Détecteur autonome déclencheur 230/24 V	11069160

### Consommables

Désignations	Références
Kit filtre G4 DFE 1200	11058167
Kit filtre F7 DFE 1200	11100233
	11101511

### Services associés

Mise en service

### Données générales

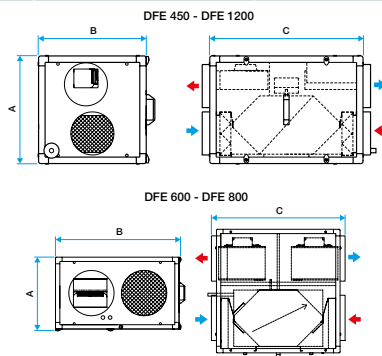
Références	Epaisseur isolant (mm)	Sens du raccordement	Type d'échangeur	Type de moteur	Type de roue
11060823	15	Horizontal	Contre-flux	EC	Action

# 11060823

## DFE® Micro-Watt 1200 G4 sans RC

### Données dimensionnelles

Références	A (mm)	B (mm)	C (mm)	Ø raccordement (air neuf ou extraction) (mm)	Ø raccordement (rejet ou soufflage) (mm)	Poids (kg)
11060823	860	860	1000	355	355	173



Dimensions DFE micro-watt

### Données aérauliques

Références	Débit max (m³/h)
11060823	1260

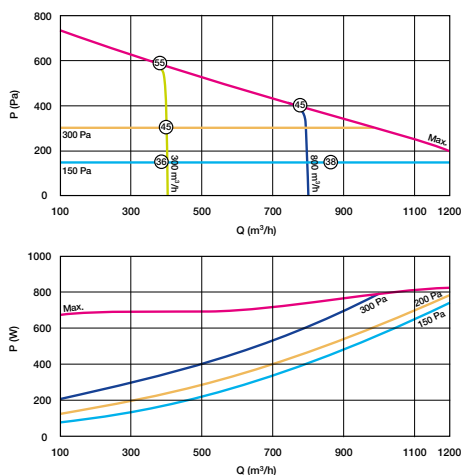
### Données thermiques

Références	Rendement max. de l'échangeur (%)
11060823	90

### Données électriques

Références	Puissance max électrique de la centrale (kW)	Tension de la centrale (V)
11060823	2 x 0,42	230

### Courbes



- > Courbe aéraulique selon la norme NF EN ISO 5801
- > = Lp in dB(A) – Pression acoustique totale à 4m en champ libre du caisson
- > P (Pa) = pression statique

Caractéristiques aérauliques et acoustiques DFE 1200 micro-watt