

11060821

DFE® Micro-Watt 600 G4 sans RC

DFE Micro-Watt est une unité compacte à échangeur contre-flux abordable pour les petites pièces, qui fournit un air intérieur de bonne qualité et dispose d'une interface de commande simple.



DFE Remote control

PLUS PRODUIT

- Échangeur de chaleur à haut rendement,
- prêt à l'emploi,
- bypass motorisé pour le refroidissement libre.

Principes de fonctionnement

DFE Micro-Watt apporte de l'air neuf et filtré dans le bâtiment et récupère la chaleur de l'air extrait à l'aide de son échangeur de chaleur à haut rendement. L'air entrant peut être chauffé et/ou refroidi avec une gamme complète de batteries.

Description produit

DFE Micro-Watt est une unité compacte de traitement de l'air à échangeur contre-flux, avec des raccordements de conduits horizontaux. L'unité est livrée prête à l'emploi avec une interface de commande et paramétrage très intuitive.

Domaines d'application

Neuf, Rénovation, Locaux tertiaires

Mise en oeuvre

Traitement d'air pour bâtiments tertiaires économes en énergie.

Argumentaire référence

- 4 modèles DFE jusqu'à 1200 m³/h.
- Centrale monobloc pré-câblée «Plug & Play».
- Structure du caisson en profilé d'aluminium extrudé et anodisé.
- Panneaux double parois 15 mm. Intérieur de la DFE en acier galvanisé.
- Isolation thermique en laine de roche.
- Échangeur contre flux à très haut rendement (jusqu'à 96%).
- Ventilateurs centrifuges avec moteurs à commutation électronique.
- Régulation complète avec commande déportée : - Débit constant (CA), - Pression constante (CPs), - Signal 0-10V (LS). - Couple constant (TQ)
- By-pass motorisé permettant le free-cooling.
- Filtres plans plissés M5 (F7 en option à l'air neuf).
- Interrupteur de proximité.
- Bac de récolte des condensats en acier galvanisé.
- Horloge intégrée.
- Paramétrage via télécommande filaire RC, ou GRC ou commande tactile (accessoires en option)
- Communication ModBus RTU (option via SATModBus) / KNX / Ethernet / Wifi

11060821

DFE® Micro-Watt 600 G4 sans RC

Caractéristiques principales

- Unité monobloc pré-câblée prête à l'emploi,
- structure d'enveloppe en aluminium extrudé et anodisé,
- panneaux à double cloison de 15 mm. Intérieur de l'unité DFE en acier galvanisé,
- isolation thermique polystyrène (indice de résistance au feu M1),
- échangeur de chaleur à échangeur contre-flux à haut rendement. Certifié EUROVENT,
- ventilateurs centrifuges avec moteurs EC,
- paramétrage complet via une interface de commande déportée :
 - débit d'air constant (CA),
 - pression constante (CP),
 - signal 0-10 V (LS).
- Bypass motorisé (70% tout ou rien) permettant un refroidissement libre,
- filtres plats et plissés ISO Grossier 65 % (G4) (en option ISO ePM1 55 % (F7) sur air neuf),
- interrupteur de proximité,
- horloge intégrée,
- bac de collecte des condensats en acier galvanisé,
- Modbus RTU (en option via SATModbus),
- configuration via RC avec relais SATModbus, ou GRC (accessoires en option).

Accessoires

Désignations	Références
Kit sonde de pression DFE	11058050
Relais SAT3	11058149
Kit VEX DFE 600	11058178
Relais SAT Modbus	11058442
Kit SAT batterie externe	11058443
SAT Wifi DFE TAC 4/5	11060846
SAT ethernet DFE TAC 4/5	11060847
Télécommande tactile DFE tactouch	11069101
Raccord souple - Ø 200	11096934
Raccord souple - Ø 250	11096935
Raccord souple - Ø 315	11096936
Raccord souple - Ø 355	11096937
Moteur SFA-S2 tout ou rien 24/230 V	11055045
Détecteur autonome déclencheur 230/24 V	11906103
Sonde de fumées	11058417
Kit 3 sondes de température DFE/DFE+	11058091
Capteur CO2 Sens	11017090
MS PRO V2 D200	11094296
MS PRO V2 D250	11094297
MS PRO V2 D315	11094298
MS PRO V2 D355	11094299
Détecteur autonome déclencheur 230/24 V	11069160

Consommables

Désignations	Références
Kit filtre G4 DFE 600/800 TAC3 RC / TAC4	11058166
Kit filtre F7 DFE 600/800	11100232
	11101510

Services associés

Mise en service

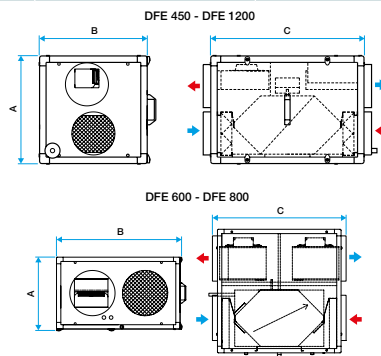
Données générales

Références	Epaisseur isolant (mm)	Matière de l'isolant	Sens du raccordement	Type d'échangeur	Type de moteur	Type de roue
11060821	15	-	Horizontal	Contre-flux	EC	Action

11060821 DFE® Micro-Watt 600 G4 sans RC

Données dimensionnelles

Références	A (mm)	B (mm)	C (mm)	Ø raccordement (air neuf ou extraction) (mm)	Ø raccordement (rejet ou soufflage) (mm)	Poids (kg)
11060821	500	860	860	250	250	103



Dimensions DFE micro-watt

Données aérauliques

Références	Débit max (m³/h)
11060821	630

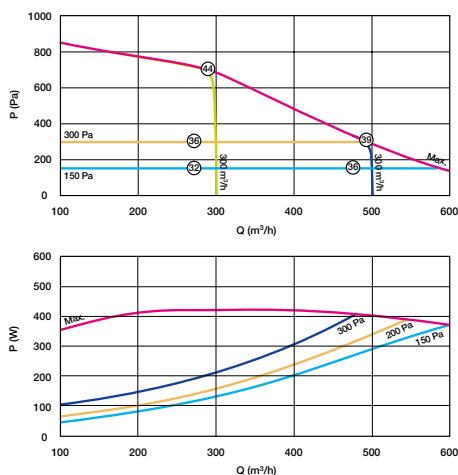
Données thermiques

Références	Rendement max. de l'échangeur (%)
11060821	90

Données électriques

Références	Puissance max électrique de la centrale (kW)	Tension de la centrale (V)
11060821	2 x 0,17	230

Courbes



- > Courbe aéraulique selon la norme NF EN ISO 5801
- > = L_p in dB(A) – Pression acoustique totale à 4m en champ libre du caisson
- > P (Pa) = pression statique

Caractéristiques aérauliques et acoustiques DFE 600 micro-watt