

Entrée d'air autoréglable

11011141

EAI Module 30 m³/h - 38 dB - Aluminium

EAI est une entrée d'air autoréglable acoustique pour menuiserie avec fente en position basse.



Entrée d'air autoréglable EAI : entraxe 370 mm

PLUS PRODUIT

- isolement acoustique jusqu'à 38 dB sans accessoire,
- ailettes assurant la fonction anti-moustique,
- aucune vis de fixation apparente.

Principes de fonctionnement

EAI permet d'alimenter le logement en air neuf à partir d'une fente dans la menuiserie et d'un auvent côté extérieur.

Description produit

EAI est une entrée d'air autoréglable acoustique qui garantit un débit d'air neuf constant, quelles que soient les conditions dans le logement.

Domaines d'application

Habitat résidentiel collectif, Habitat résidentiel individuel, Rénovation

Mise en oeuvre

- les entrées d'air doivent être montées uniquement dans les pièces principales : chambres, séjour, salon,
- elles doivent être positionnées côté intérieur des logements, dans la partie haute des fenêtres ou sur la face verticale du coffre de volet roulant,
- la fente est positionnée sur le bas de l'entrée d'air afin que le flux d'air entrant soit orienté vers le plafond,
- s'installent sur tous types de mortaises :
 - fente double 2 x (172 x 12) mm ou
 - fente simple (250 x 15) mm.

Argumentaire référence

Application :

- Fente double : 2 x (172 x 12) mm ou Fente simple (250 x 15) mm.
- Installation sur la menuiserie.

Description :

- Ailettes assure la fonction antimoustique.
- Aucune vis de fixation apparente.
- Isolement acoustique de 36 à 41 dB.

Entrée d'air autoréglable

11011141

EAI Module 30 m³/h - 38 dB - Aluminium

Caractéristiques principales

- entrée d'air autoréglable acoustique,
- s'installe sur une menuiserie,
- existe en différents coloris.

Accessoires

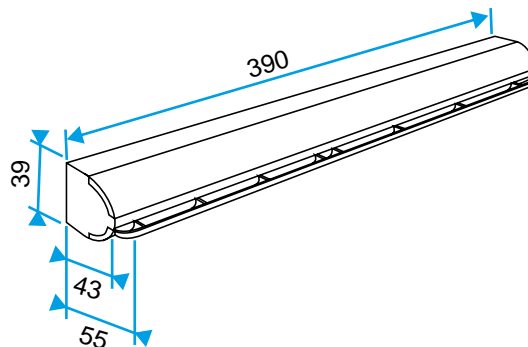
| Désignations | Références |
|--|------------|
| Auvent limitant - Blanc | 11011237 |
| Auvent menuiserie - Chêne clair | 11011274 |
| Auvent menuiserie - Ivoire | 11011699 |
| Auvent menuiserie - Aluminium | 11011753 |
| Auvent menuiserie - Noir | 11011813 |
| Auvent menuiserie - Marron | 11011814 |
| Auvent menuiserie - Chêne | 11011815 |
| Auvent menuiserie - Anthracite | 11011424 |
| Auvent menuiserie - Blanc | 11011988 |
| Auvent menuiserie pare-pluie APP - Blanc | 11011901 |
| Flasque long - Blanc | 11011413 |
| Flasque long - Chêne | 11011414 |
| Flasque long - Marron | 11011415 |
| Flasque long - Noir | 11011416 |
| Flasque long - Aluminium | 11011417 |
| Flasque long - Chêne clair | 11011418 |
| Flasque long - Ivoire | 11011419 |

Données générales

| Références | Matériau principal | Couleur |
|------------|--------------------|-----------|
| 11011141 | Plastique | Aluminium |

Données dimensionnelles

| Références | H (mm) | l (mm) | L (mm) | Fente (mm) |
|------------|--------|--------|--------|------------|
| 11011141 | 39 | 43 | 390 | (250 x 15) |



Entraxe : 370 mm

Données aérauliques

| Références | Débit nominal (m ³ /h) |
|------------|-----------------------------------|
| 11011141 | 30 |

Entrée d'air autoréglable

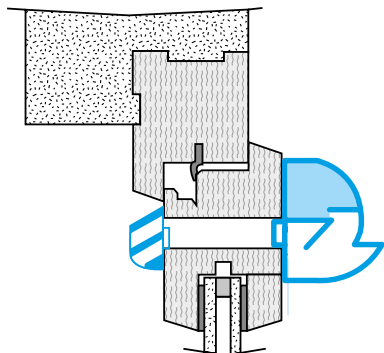
11011141

EAI Module 30 m³/h - 38 dB - Aluminium

Données acoustiques

| Références | Dnew (Ctr) avec auvent standard (dB) |
|------------|--------------------------------------|
| 11011141 | 38 |

Installation



Mise en œuvre entrée d'air EAI