

## Entrée d'air autoréglable

# 11011129

## EA Module 22 m<sup>3</sup>/h - 37 dB - Noir

EA est une entrée d'air autoréglable acoustique pour menuiserie.



Entrée d'air autoréglable EA : entraxe 370 mm

### PLUS PRODUIT

- isolement acoustique jusqu'à 41 dB,
- Hygro A compatible pour les versions certifiées NF,
- ailettes assurant la fonction anti-moustique,
- aucune vis de fixation apparente.

### Principes de fonctionnement

EA permet d'alimenter le logement en air neuf à partir d'une fente dans la menuiserie et d'un auvent côté extérieur.

### Description produit

EA est une entrée d'air autoréglable acoustique pour menuiserie qui garantit un débit d'air neuf constant, quelles que soient les conditions dans le logement.

### Domaines d'application

Habitat résidentiel collectif, Habitat résidentiel individuel, Rénovation

### Mise en oeuvre

- les entrées d'air doivent être montées uniquement dans les pièces principales : chambres, séjour, salon,
- elles doivent être positionnées côté intérieur des logements, dans la partie haute des fenêtres ou sur la face verticale du coffre de volet roulant,
- le flux d'air entrant doit être orienté vers le plafond,
- s'installent sur tous types de mortaises :
  - fente double 2 x (172 x 12) mm ou
  - fente simple (250 x 15) mm.

### Argumentaire référence

Application :

- Fente double : 2 x (172 x 12) mm ou fente simple (250 x 15) mm
- Installation sur la menuiserie

Description :

- Ailettes assure la fonction antimoustique
- Aucune vis de fixation apparente
- Isolement acoustique de 36 à 41 dB.

## Entrée d'air autoréglable

# 11011129

## EA Module 22 m<sup>3</sup>/h - 37 dB - Noir

### Caractéristiques principales

- entrée d'air autoréglable acoustique,
- s'installe sur une menuiserie,
- existe en différents coloris.

### Accessoires

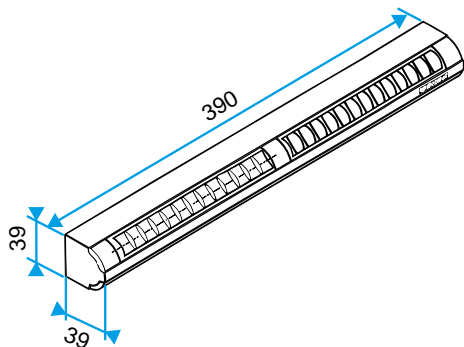
Désignations	Références
Flasque long - Marron	11011415
Auvent menuiserie - Marron	11011814
Auvent menuiserie pare-pluie APP - Blanc	11011901
Auvent acoustique pour EHL, EA et EHB2 - Marron	11011260
Entretoise acoustique pour EA - Marron	11011278
Entretoise acoustique pour EA - Chêne Clair	11011280
Entretoise acoustique pour EA - Ivoire	11011281
Auvent limitant - Blanc	11011237
Auvent menuiserie - Chêne clair	11011274
Auvent menuiserie - Anthracite	11011424
Auvent menuiserie - Ivoire	11011699
Auvent menuiserie - Aluminium	11011753
Auvent menuiserie - Noir	11011813
Auvent menuiserie - Chêne	11011815
Auvent menuiserie - Blanc	11011988
Auvent acoustique pour EHL, EA, EHB2 - Blanc	11011972
Auvent acoustique pour EHL, EA, EHB2 - Aluminium	11011755
Auvent acoustique pour EHL, EA et EHB2 - Chêne clair	11011271
Auvent acoustique pour EHL, EA et EHB2 - Chêne	11011261
Auvent acoustique pour EHL, EA et EHB2 - Noir	11011262
Auvent acoustique pour EHL, EA et EHB2 - Ivoire	11011263
Auvent acoustique pour EHL, EA, EHB2 - Anthracite	11011425
Auvent acoustique anti insecte pour EHL, EA, EHB2 - Blanc	11011426
Flasque long - Blanc	11011413
Flasque long - Chêne	11011414
Flasque long - Aluminium	11011417
Flasque long - Chêne clair	11011418
Flasque long - Ivoire	11011419
Flasque long - Noir	11011416

### Données générales

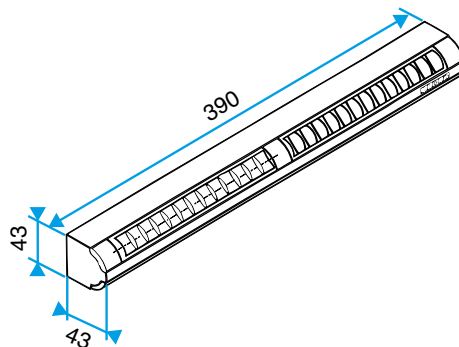
Références	Matériau principal	Couleur
11011129	Plastique	Noir

### Données dimensionnelles

Références	H (mm)	l (mm)	L (mm)	Fente (mm)
11011129	39	39	390	2 x (172 x 12); (250 x 15)



EA22, EA30; Entraxe = 370 mm



EA45; Entraxe = 370 mm

Entrée d'air autoréglable

## 11011129

EA Module 22 m<sup>3</sup>/h - 37 dB - Noir

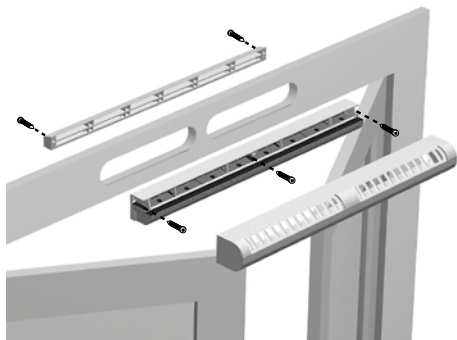
### Données aérauliques

Références	Débit nominal (m <sup>3</sup> /h)
11011129	22

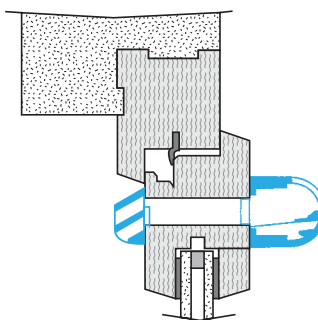
### Données acoustiques

Références	Dnew (Ctr) avec auvent standard (dB)	Dnew (Ctr) avec auvent standard et entretoise acoustique (dB)	Dnew (Ctr) avec auvent acoustique et entretoise acoustique (dB)	Dnew (Ctr) avec auvent acoustique (dB)
11011129	37	38	40	39

### Installation



Mise en œuvre entrée d'air EA



Coupe entrée d'air EA



### Courbes

