

Entrée d'air hygroréglable

11014257
EFT² 45EHT² la solution haute performance acoustique en traversée de mur.Vue de face entrée d'air hygroréglable EFT²Vue de côté entrée d'air hygroréglable EFT²

PLUS PRODUIT

- design contemporain,
- haute performance acoustique jusqu'à 48 dB,
- orientation du flux d'air en fonction du besoin.

RÈGLEMENTATIONS & CONFORMITÉ(S)

N° Identification QB37 : 05/02-CHY1-2267; 05/02-CHY1-2266; 05/02-CHY2-2185
N° d'avis technique : 14.5/17-2266; 14.5/17-2267; 14.5/17-2185

Principes de fonctionnement

EHT² permet d'alimenter le logement en air neuf à partir d'un conduit en traversée de mur et d'un auvent extérieur côté façade. Une mousse acoustique est introduite dans le conduit pour permettre une atténuation sonore des bruits extérieurs.

Description produit

L'entrée d'air murale EHT² assure l'amenée d'air neuf et la répartition des débits entrant dans le logement en fonction du taux d'humidité tout en garantissant une atténuation acoustique jusqu'à 48 dB.

Domaines d'application

Habitat résidentiel collectif, Habitat résidentiel individuel, Neuf, Rénovation

Mise en oeuvre

- entrée d'air EFL doit être montée uniquement dans les pièces principales : chambres, séjour, salon,
- EHT² doit être installée en traversée de mur,
- raccordement sur PVC sanitaire en diamètre externe 100 mm ou 125 mm,
- mousse acoustique insérée directement dans la réservation en PVC.

Caractéristiques principales

- entrée d'air acoustique haute performance,
- mise en œuvre en traversée de mur,
- auvents extérieurs disponibles en blanc ou noir.

Caractéristiques complémentaires

Ce produit existe également en entrée d'air fixe sous le nom EFT².

Accessoires

Désignations	Références
Tube Ø 100mm, L350mm	11014121
Tube Ø 100mm, L500mm	11014128
Fût EHT / PVC Ø 125	11014126
Mousse acoustique D100 EHT ² /EFT ²	11014259
Mousse acoustique D125 EHT ² /EFT ²	11014260
Filtre anti insecte EHT ² /EFT ²	11014262
Auvent EHT ² /EFT ² D100 Blanc	11014261
Auvent EHT ² /EFT ² D100 Noir	11014263
Limiteur débit D100 mm pour entrée d'air EHT et EFT	11014145
Adaptateur pour limiteur débit D125 mm pour entrée d'air EHT ² et EFT ²	11014146
Kit Electrofiltre EHT ² /EFT ²	11014264

Données générales

Références	Couleur
11014257	Blanc

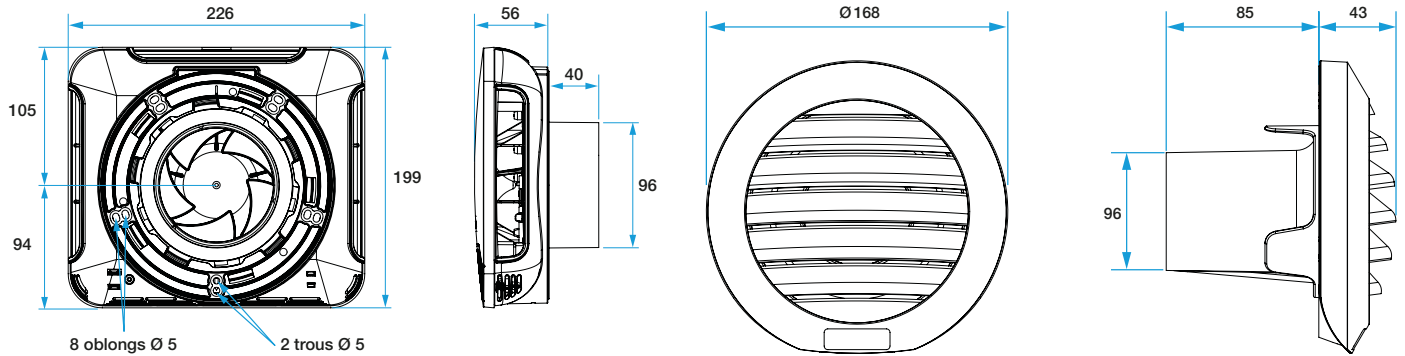
Entrée d'air hygro réglable

11014257

EFT² 45

Données dimensionnelles

Références	H (mm)	L (mm)	P (mm)	Ø raccordement (mm)	Section (cm ²)
11014257	200	226	56	100; 125	45



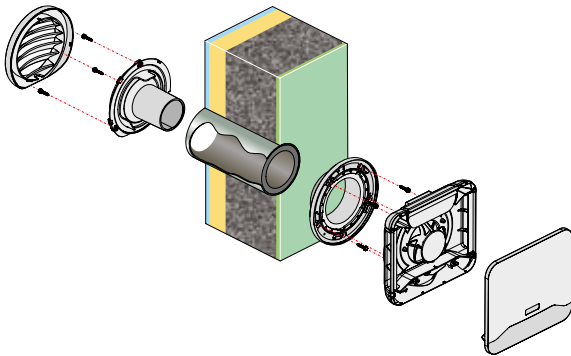
Encombrement Entrée d'air EHT² et EFT²

Encombrement Auvent EHT² et EFT²

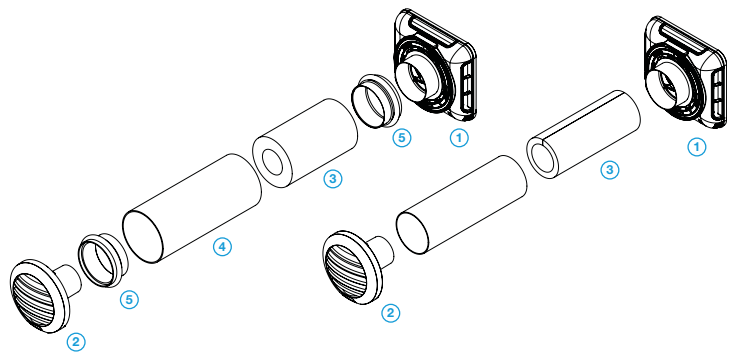
Données aérauliques

Références	Débit nominal (m ³ /h)
11014257	45

Installation

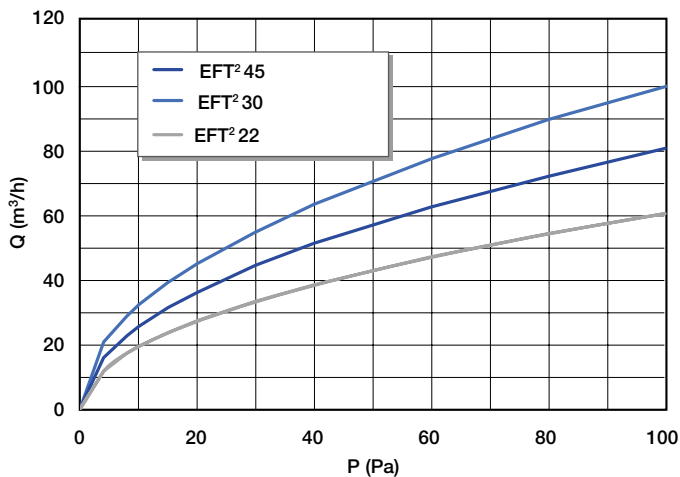


Mise en œuvre entrée d'air EHT² et EFT²



Composition entrée d'air EHT² et EFT²

Courbes



Courbe Aéraulique EFT²