

Entrée d'air hygroréglable

11014118

EFT 22

EHT est une entrée d'air hygroréglable en traversée de mur pour les maisons individuelles et les logements collectifs.



Entrée d'air hygroréglable EHT/EFT²

PLUS PRODUIT

- mise en œuvre simple,
- haute performance acoustique,
- aucune vis de fixation apparente.

RÈGLEMENTATIONS & CONFORMITÉ(S)

N° Identification QB37 : 05/02-CHY1-2267; 05/02-CHY1-2266; 05/02-CHY2-2185
N° d'avis technique : 14.5/17-2266; 14.5/17-2267

Principes de fonctionnement

EHT est une entrée d'air hygroréglable acoustique en traversée de mur pour les maisons individuelles et les logements collectifs.

Description produit

EHT assure l'amenée d'air neuf et la répartition des débits entrant dans le logement en fonction du taux d'humidité.

Domaines d'application

Habitat résidentiel collectif, Habitat résidentiel individuel, Neuf, Rénovation

Mise en œuvre

- EHT doit être installée en traversée de mur,
- EHT se met en œuvre sur un manchon circulaire,
- raccordement sur PVC sanitaire en diamètre 100 mm ou 125 mm.

Caractéristiques principales

- entrée d'air hygroréglable ou fixe acoustique,
- s'installe en traversée de mur,
- différents accessoires EHT permettent d'améliorer sa performance acoustique.

Entrée d'air hygroréglable

11014118

EFT 22

Caractéristiques complémentaires

Ce produit existe également en entrée d'air fixe sous le nom EFT.

Accessoires

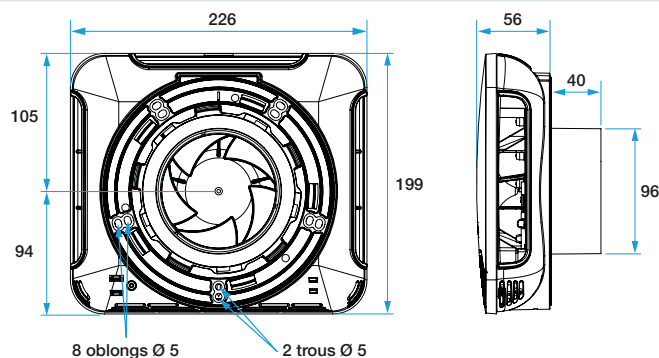
Désignations	Références
Tube Ø 100mm, L350mm	11014121
Mousse acoustique auvent	11014123
Fût EHT / PVC Ø 125	11014126
Tube Ø 100mm, L500mm	11014128
Limiteur débit D100 mm pour entrée d'air EHT et EFT	11014145
Adaptateur pour limiteur débit D125 mm pour entrée d'air EHT ² et EFT ²	11014146
Auvent extérieur	11014122
Mousse acoustique D100	11014124
Mousse acoustique D125	11014125
Filtre anti moustique	11014147

Consommables

Désignations	Références
Tube Ø 100mm, L350mm	11014121
Auvent EHT ² /EFT ² D100 Blanc	11014261
Mousse acoustique auvent	11014123
Mousse acoustique D100	11014124
Mousse acoustique D125	11014125
Fût EHT / PVC Ø 125	11014126
Tube Ø 100mm, L500mm	11014128
Limiteur débit D100 mm pour entrée d'air EHT et EFT	11014145
Adaptateur pour limiteur débit D125 mm pour entrée d'air EHT ² et EFT ²	11014146
Filtre anti moustique	11014147

Données générales

Références	Matériau principal
11014118	Plastique



Encombrement Entrée d'air EHT2 et EFT2

Données aérauliques

Références	Débit nominal (m ³ /h)
11014118	22