

## Caisson de ventilation

11034989

## EasyVEC® C4 ULTIMATE 1500

La gamme de caissons simple-flux la mieux pensée du marché afin de rendre la ventilation performante, sereine et facile.



EasyVEC-C4-ULTIMATE-1500



EasyVEC-C4-ULTIMATE-1500

## PLUS PRODUIT

- gamme large de 400 à 4 000 m<sup>3</sup>/h,
- jusqu'à -15% sur la consommation de chauffage du bâtiment par rapport à un caisson Standard,
- 100% recyclable.

## RÈGLEMENTATIONS &amp; CONFORMITÉ(S)

N° d'avis technique : 14.5/17-2267\_V3 ; 14.5/16-2185\_V2

## Principes de fonctionnement

EasyVEC® C4 permet la ventilation des bâtiments d'habitation collectifs afin d'assurer une qualité d'air suffisante dans les logements et la préservation du bâti.

## Description produit

EasyVEC® C4 ULTIMATE permet la ventilation des bâtiments d'habitation collectifs afin d'assurer une qualité d'air suffisante dans les logements et la préservation du bâti. Combiné avec la solution de production d'eau chaude sanitaire T.Flow® Hygro+ / Nano, les calories naturellement présentes dans l'air extrait du logement sont extraites et utilisées comme source d'énergie pour réchauffer l'eau.

La régulation brevetée Aldes Micro-watt + crée automatiquement un profil de régulation sur-mesure (Auto-Adaptative Technology) pour adapter la pression délivrée par le caisson aux besoins réels de l'installation. Cela permet de ventiler au juste besoin et d'atteindre des économies importantes sur le poste de chauffage. Avec AldesConnect® Pro, monitoriez vos unités de ventilation à distance pour encore plus de réactivité dans la gestion des pannes et des dysfonctionnements.

## Domaines d'application

Habitat résidentiel collectif, Neuf, Rénovation

## Mise en oeuvre

- installation :
  - sur dalle antivibratile suivant les recommandations du DTU 68.3,
  - emplacement extérieur ou intérieur,
  - un espace suffisant doit être prévu devant le caisson afin de laisser libre la face d'accès pour permettre une maintenance aisée des composants intérieurs,
  - de préférence à l'abri du vent afin de limiter les pertes de charge au refoulement en cas de mise en oeuvre en toiture.
- pour de meilleures performances acoustiques et aérauliques il est recommandé :
  - d'installer des pièges à son au niveau des piquages du caisson,
  - d'utiliser la gamme d'accessoires à joints ALDES VIRTUO-FIX,
  - d'utiliser les manchettes souples étanches MS PRO pour découpler les vibrations du réseau.

## Argumentaire référence

- Application :
  - ventilateur d'extraction centralisé simple flux très basse consommation C4 pour système VMC,
  - neuf et rénovation,
  - régulation Micro-Watt+ Aldes Auto- Adaptative Technology™ en pression régulée,
  - combles / locaux techniques / toitures terrasse,
  - intérieur / extérieur.
- Description :
  - caisson d'extraction très basse consommation EasyVEC® C4 Micro-Watt+ (certification C4 : 400 °C - 1/2 heure),
  - facile à sélectionner : logiciels Selector PoWair et Conceptor Ventilation,
  - facile à paramétrer via son interface intuitive,
  - facile à entretenir : documentation téléchargeable par QR code, face d'accès unique, compatible avec le service de supervision AldesConnect™ Pro (en option),
  - très faible consommation.

## Caisson de ventilation

11034989

EasyVEC® C4 ULTIMATE 1500

## Caractéristiques principales

- régulation Micro-watt + et logiciel breveté Aldes Auto-Adaptative Technology™ pour adapter la pression délivrée par le caisson aux besoins réels de l'installation,
- 4 autres modes de régulation additionnels :
  - Micro-watt en pression constante,
  - entrée 0-10V,
  - débit constant,
  - vitesse constante.
- motorisation EC très basse consommation (50/60 Hz),
- roue à réaction,
- caisson en tôle galva Z275,
- isolation acoustique en plenum,
- interface ergonomique et intuitive,
- interrupteur de proximité de série,
- mode de régulation hygro-réglable ou T.Flow pré-paramétrés,
- solution compatible avec tout type de réseaux même avec dérivations,
- système centralisé : économie sur la maintenance,
- renvoi d'alarme disponible par câblage sur la carte électronique,
- Modbus RS485 de série.
- options :
  - AldesConnect® Pro monté d'usine,
  - Peinture époxy anti-corrosion catégorie C5-M 5 ans,
  - pressostat fixe 80 Pa pour VMC GAZ monté d'usine,
  - refoulement gainable (accessoire).
- produit en France.

## Caractéristiques complémentaires

- certification C4 Ø160,
- compatible avec l'avis technique ventilation hygroréglable «Bahia» n°14.5/17-2267,
- compatible avec l'avis technique «Gainable Daikin et Multizoning Airzone avec VMC simple flux hygro Bahia» n°14.5/23-2314\_V1,
- éligible aux CEE : BAR-TH-127.

## Accessoires

| Désignations                   | Références |
|--------------------------------|------------|
| Disjoncteur 2,5 - 4 A          | 11057053   |
| PIQUAGE EASYVEC T4 D355        | 11034443   |
| Télécommande modbus EASYVEC C4 | 11034940   |

## Services associés

Mise en service

## Données générales

| Références | Type de moteur |
|------------|----------------|
| 11034989   | EC             |

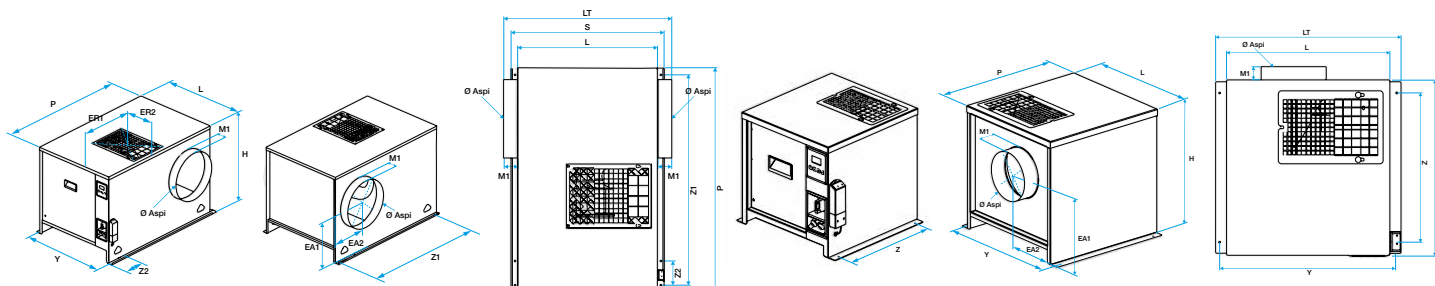
## Caisson de ventilation

# 11034989

## EasyVEC® C4 ULTIMATE 1500

### Données dimensionnelles

| Références | EA1 (mm) | EA2 (mm) | ER1 (mm) | ER2 (mm) | H (mm) | HP (mm) | HT (mm) | L (mm) | LT (mm) | M1 (mm) |
|------------|----------|----------|----------|----------|--------|---------|---------|--------|---------|---------|
| 11034989   | 317      | 209      | 368.5    | 202,5    | 559    | 66.1    | 559     | 565    | 692     | 66.1    |



EasyVEC C4 ULTIMATE 1000 à 4000

EasyVEC C4 ULTIMATE 400 à 700

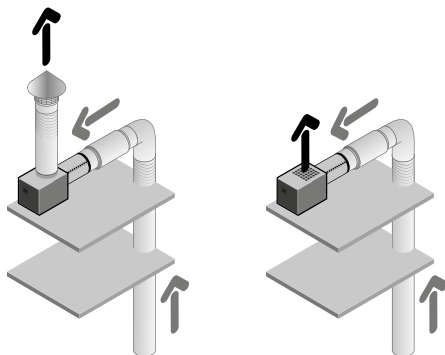
### Données aérauliques

| Références | Débit nominal (m³/h) |
|------------|----------------------|
| 11034989   | 1500                 |

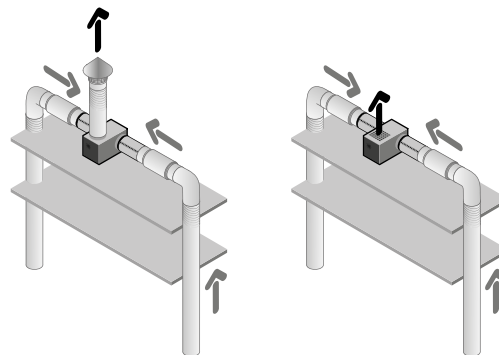
### Données électriques

| Références | Indice de protection | Intensité maximale (A) | Puissance maximale | Alimentation électrique | Puissance max (kW) | Puissance max (W) |
|------------|----------------------|------------------------|--------------------|-------------------------|--------------------|-------------------|
| 11034989   | IP24                 | 2.4                    | 171                | Monophasée              | 0,171              | 171               |

### Installation

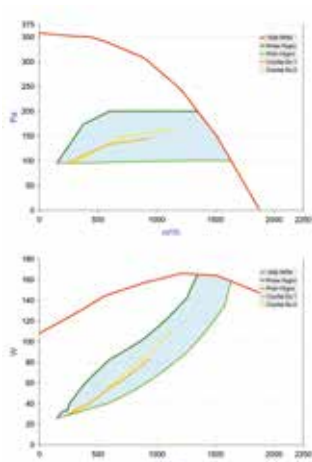


400-700 m³/h



1000-4000 m³/h

### Courbes



- > Courbes aérauliques établies selon la norme NF EN ISO 5801.
- > P (Pa) = Pression statique.
- > P(W) = puissance consommée.

EasyVEC-C4-ULTIMATE-1500