

## Caisson de ventilation

11034550

## EasyVEC® Compact Standard 1000

La gamme de caissons simple-flux la mieux pensée du marché afin de rendre la ventilation performante, sereine et facile.



EasyVEC-Compact

EasyVEC-Compact

## PLUS PRODUIT

- gamme large de 300 à 3 000 m<sup>3</sup>/h,
- hauteur compact,
- 100% recyclable.

## RÈGLEMENTATIONS &amp; CONFORMITÉ(S)

N° d'avis technique : 14.5/16-2185\_V2

## Principes de fonctionnement

EasyVEC® Compact Standard permet la ventilation simple flux dans les locaux tertiaires par extraction ou par insufflation d'air.

De faible encombrement et avec une configuration en ligne, ce caisson sera idéal pour des applications en faux-plafond afin d'assurer une qualité d'air suffisante et la préservation du bâti.

## Description produit

De faible encombrement et avec une configuration en ligne, ce caisson sera idéal pour des applications en faux-plafond.

## Domaines d'application

Neuf, Rénovation, Locaux tertiaires

## Mise en oeuvre

- installation :
  - emplacement extérieur ou intérieur,
  - pour un montage en faux plafond, un lot de 4 sangles réglables entre 100 et 400 mm est disponible pour fixer le caisson au plafond ou sur une poutre,
  - en extérieur : de préférence à l'abri du vent afin de limiter les pertes de charge au refoulement en cas de mise en oeuvre en toiture.
- pour de meilleures performances acoustiques et aérauliques il est recommandé :
  - d'installer des pièges à son au niveau des piquages du caisson,
  - d'utiliser la gamme d'accessoires à joints ALDES VIRTUO-FIX,
  - d'utiliser les manchettes souples étanches MS PRO pour découpler les vibrations du réseau.

## Argumentaire référence

- Application:
  - ventilateur d'extraction ou d'insufflation centralisé simple flux standard pour système VMC tertiaire,
  - rénovation,
  - faux- plafonds / Combles / locaux techniques / toitures terrasse,
  - insufflation / extraction,
  - intérieur / extérieur / Horizontal / Vertical,
- Description:
  - caisson d'extraction EasyVEC® Compact Standard avec un débit de 2000 m<sup>3</sup>/h,
  - facile à sélectionner : logiciel Selector PoWair® et Conceptor Ventilation,
  - facile à entretenir: documentation téléchargeable par QR code, face d'accès unique.

## Caisson de ventilation

# 11034550

## EasyVEC® Compact Standard 1000

### Caractéristiques principales

- motorisation AC,
- roue à réaction,
- caisson en tôle galva Z275.
- nombreuses options et accessoires :
  - caisson filtre,
  - filtre ISO Grossier 60%, ePM10 50%, ePM1 50-75%,
  - indicateur de remplacement de filtres,
  - pressostat,
  - isolation acoustique double-peau 25 mm.
- produit en France.

### Caractéristiques complémentaires

- compatible avec l'Avis Technique Ventilation modulée Présence-Agito-CO2-Hygro n° 14.5/16-2185\_V1,
- ErP 2018,
- éligible aux CEE : BAT-TH-112, BAT-TH-125, BAT-EQ-123.

### Accessoires

Désignations	Références
Disjoncteur 1,0 à 1,6 A	11056184
BCA Mono D250 4.5 kW + relais	11090793
BCA Ø 250 - 2 kW - 1C	11090759
BCA Ø 250 - 1 kW - 1C	11090758
BCA Ø 250 - 3 kW - 1C	11090760
BCA Ø 250 - 4.5 kW - 2C	11090761
BCA R Mono Ø 250 - 4.5 kW	11090807
BCA R Mono Ø 250 - 2.5 kW	11090806
BCA R Tri Ø 250 - 9 kW	11090823
BCA R Tri Ø 250 - 4.5 kW	11090822
Sonde de gaine +25/+90°C	11090900
Kit contrôle débit (20-300 Pa)	11090901
Sonde de gaine -10/+35°C	11090902
Visière pare-pluie femelle + grille Ø 250 mm	11056373
Potentiomètre moteur EC 0-10V 20K pour TAHA-TAVA Micro-watt	11024468

### Services associés

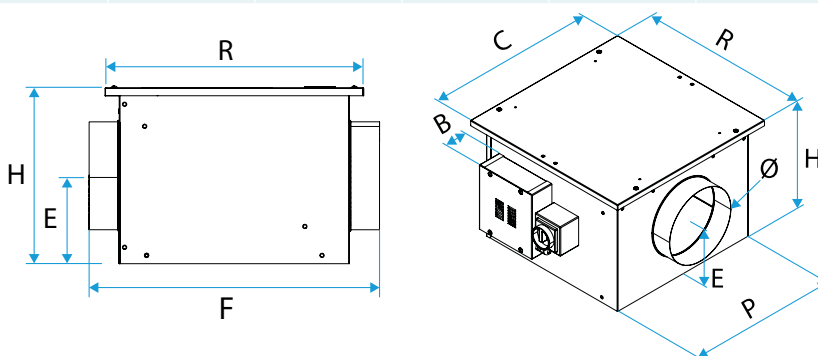
Mise en service

### Données générales

Références	Type de moteur
11034550	EC

### Données dimensionnelles

Références	B (mm)	C (mm)	E (mm)	F (mm)	H (mm)	P (mm)	R (mm)	Ø (mm)	Poids (kg)
11034550	93	532	177	588	352	477	532	250	14



EasyVEC-Compact

Caisson de ventilation

## 11034550 EasyVEC® Compact Standard 1000

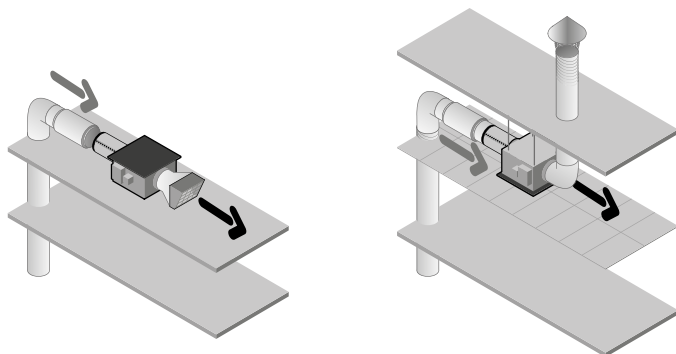
### Données aérauliques

Références	Débit nominal (m³/h)
11034550	1000

### Données électriques

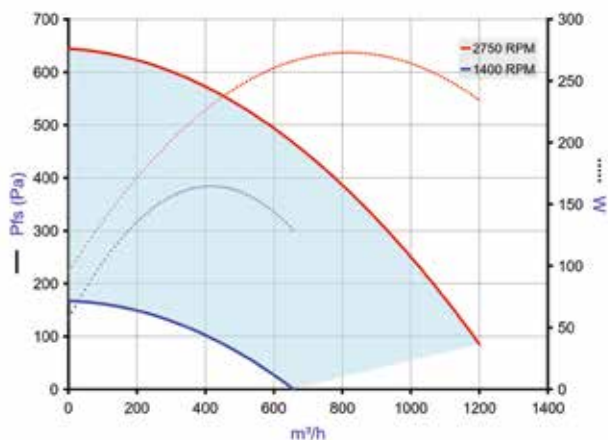
Références	Indice de protection	Intensité maximale (A)	Puissance maximale	Alimentation électrique	Puissance max (W)
11034550	IP24	1.5	345	Monophasée	345

### Installation



EasyVEC-Compact

### Courbes



EasyVEC-Compact-1000

- > Courbes aérauliques établies selon la norme NF EN ISO 5801.
- > P (Pa) = Pression statique.
- > P(W) = puissance consommée.