

Caisson de ventilation

11034567

EasyVEC® Compact Standard 2000 IP Isolé

La gamme de caissons simple-flux la mieux pensée du marché afin de rendre la ventilation performante, sereine et facile.



EasyVEC-Compact

EasyVEC-Compact

PLUS PRODUIT

- gamme large de 300 à 3 000 m³/h,
- hauteur compact,
- 100% recyclable.

RÈGLEMENTATIONS & CONFORMITÉ(S)

N° d'avis technique : 14.5/16-2185_V2

Principes de fonctionnement

EasyVEC® Compact Standard permet la ventilation simple flux dans les locaux tertiaires par extraction ou par insufflation d'air.

De faible encombrement et avec une configuration en ligne, ce caisson sera idéal pour des applications en faux-plafond afin d'assurer une qualité d'air suffisante et la préservation du bâti.

Description produit

De faible encombrement et avec une configuration en ligne, ce caisson sera idéal pour des applications en faux-plafond.

Domaines d'application

Neuf, Rénovation, Locaux tertiaires

Mise en oeuvre

- installation :
 - emplacement extérieur ou intérieur,
 - pour un montage en faux plafond, un lot de 4 sangles réglables entre 100 et 400 mm est disponible pour fixer le caisson au plafond ou sur une poutre,
 - en extérieur : de préférence à l'abri du vent afin de limiter les pertes de charge au refoulement en cas de mise en oeuvre en toiture.
- pour de meilleures performances acoustiques et aérauliques il est recommandé :
 - d'installer des pièges à son au niveau des piquages du caisson,
 - d'utiliser la gamme d'accessoires à joints ALDES VIRTUO-FIX,
 - d'utiliser les manchettes souples étanches MS PRO pour découpler les vibrations du réseau.

Argumentaire référence

- Application:
 - ventilateur d'extraction ou d'insufflation centralisé simple flux standard pour système VMC tertiaire,
 - rénovation,
 - faux- plafonds / Combles / locaux techniques / toitures terrasse,
 - insufflation / extraction,
 - intérieur / extérieur / Horizontal / Vertical,
- Description:
 - caisson d'extraction EasyVEC® Compact Standard avec un débit de 2000 m³/h,
 - facile à sélectionner : logiciel Selector PoWair® et Conceptor Ventilation,
 - facile à entretenir: documentation téléchargeable par QR code, face d'accès unique.

Caisson de ventilation

11034567

EasyVEC® Compact Standard 2000 IP Isolé

Caractéristiques principales

- motorisation AC,
- roue à réaction,
- caisson en tôle galva Z275.
- nombreuses options et accessoires :
 - caisson filtre,
 - filtre ISO Grossier 60%, ePM10 50%, ePM1 50-75%,
 - indicateur de remplacement de filtres,
 - pressostat,
 - isolation acoustique double-peau 25 mm.
- produit en France.

Caractéristiques complémentaires

- compatible avec l'Avis Technique Ventilation modulée Présence-Agito-CO2-Hygro n° 14.5/16-2185_V1,
- ErP 2018,
- éligible aux CEE : BAT-TH-112, BAT-TH-125, BAT-EQ-123.

Accessoires

Désignations	Références
Disjoncteur 2,5 - 4 A	11057053
BCA Mono D315 4 kW + relais	11090794
BCA Mono D315 6 kW + relais	11090795
BCA Ø 315 - 1 kW - 1C	11090762
BCA Ø 315 - 2 kW - 1C	11090763
BCA Ø 315 - 4 kW - 2C	11090764
BCA Ø 315 - 6 kW - 2C	11090765
BCA R Mono Ø 315 - 3 kW	11090808
BCA R Tri Ø 315 - 12 kW	11090825
BCA R Tri Ø 315 - 6 kW	11090824
BCA R Mono Ø 315 - 6 kW	11090809
Sonde de gaine +25/+90°C	11090900
Kit contrôle débit (20-300 Pa)	11090901
Sonde de gaine -10/+35°C	11090902
Potentiomètre moteur EC 0-10V 20K pour TAHA-TAVA Micro-watt	11024468
Visière pare pluie femelle + grille Ø 315 mm	11058205

Services associés

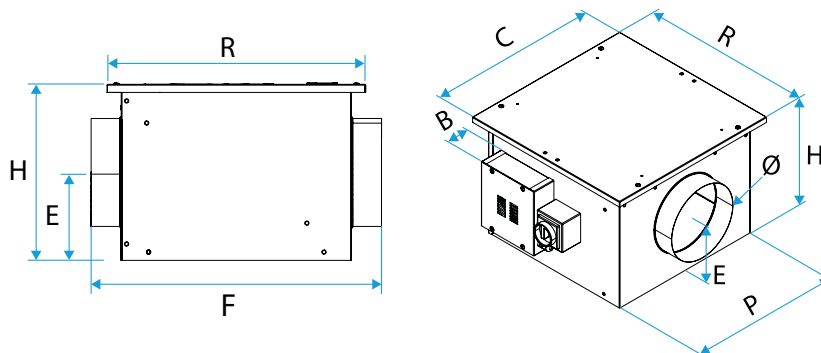
Mise en service

Données générales

Références	Type de moteur
11034567	EC

Données dimensionnelles

Références	B (mm)	C (mm)	E (mm)	F (mm)	H (mm)	P (mm)	R (mm)	Ø (mm)	Poids (kg)
11034567	67	582	178	648	354	577	582	315	26



EasyVEC-Compact

Caisson de ventilation

11034567

EasyVEC® Compact Standard 2000 IP Isolé

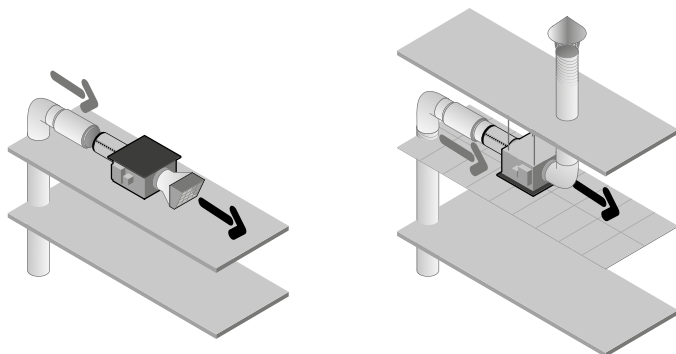
Données aérauliques

Références	Débit nominal (m³/h)
11034567	2000

Données électriques

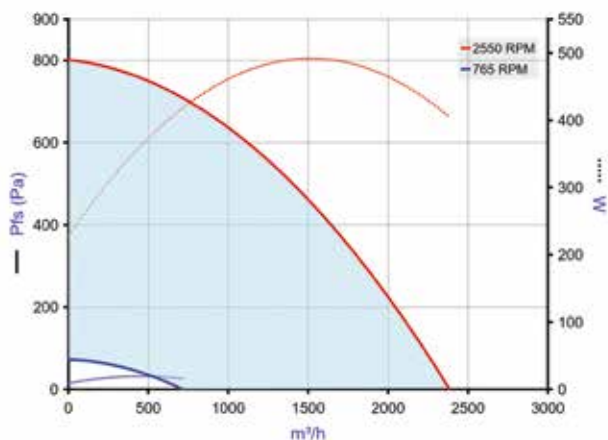
Références	Indice de protection	Intensité maximale (A)	Puissance maximale	Alimentation électrique	Puissance max (W)
11034567	IP24	3.4	782	Monophasée	782

Installation



EasyVEC-Compact

Courbes



EasyVEC-Compact-2000

- > Courbes aérauliques établies selon la norme NF EN ISO 5801.
- > P (Pa) = Pression statique.
- > P(W) = puissance consommée.