

Caisson de ventilation

11034074

EasyVEC® MICRO-WATT 6500 IP IHM CIRC DTE

La gamme de caissons simple-flux la mieux pensée du marché afin de rendre la ventilation performante, sereine et facile.



EasyVEC-MWPlus-6500



EasyVEC-MWPlus-6500

PLUS PRODUIT

- gamme large de 4000 à 12 000 m³/h,
- jusqu'à - 30% de consommation électrique par rapport à un caisson Standard,
- 100% recyclable.

RÈGLEMENTATIONS & CONFORMITÉ(S)

N° d'avis technique : 14.5/16-2185_V2

Principes de fonctionnement

EasyVEC® Micro-watt permet la ventilation simple flux dans les locaux tertiaires par extraction ou par insufflation d'air afin d'assurer une qualité d'air suffisante et la préservation du bâti.

Description produit

La régulation Micro-watt à pression constante permet d'atteindre des économies importantes sur le poste de chauffage par rapport à un caisson non régulé (Standard).

Avec AldesConnect® Pro, il est possible de monitorer l'unité de ventilation à distance pour encore plus de réactivité dans la gestion des pannes et des dysfonctionnements.

Domaines d'application

Neuf, Rénovation, Locaux tertiaires

Mise en oeuvre

- installation :
 - emplacement extérieur ou intérieur,
 - en extérieur : de préférence à l'abri du vent afin de limiter les pertes de charge au refoulement en cas de mise en oeuvre en toiture.
- pour de meilleures performances acoustiques et aérauliques il est recommandé :
 - d'installer des pièges à son au niveau des piquages du caisson,
 - d'utiliser la gamme d'accessoires à joints ALDES VIRTUO-FIX,
 - d'utiliser les manchettes souples étanches MS PRO pour découpler les vibrations du réseau.

Argumentaire référence

- Application :
 - ventilateur d'extraction ou d'insufflation centralisé simple flux basse consommation pour système VMC tertiaire,
 - neuf et rénovation,
 - insufflation / extraction,
 - régulation Micro-Watt en pression constante,
 - combles / locaux techniques / toitures terrasse,
 - intérieur / extérieur.
- Description :
 - caisson d'extraction basse consommation EasyVEC® Micro-Watt
 - facile à sélectionner : logiciels Selector PoWair et Conceptor Ventilation,
 - facile à paramétrer via son interface intuitive,
 - facile à entretenir : documentation téléchargeable par QR code, face d'accès unique, compatible avec le service de supervision AldesConnect™ Pro (en option),
 - faible consommation.

Caisson de ventilation

11034074

EasyVEC® MICRO-WATT 6500 IP IHM CIRC DTE

Caractéristiques principales

- 2 modes de régulation : Pression constante pour minimiser la consommation ou par sonde externe 0-10 V,
- motorisation EC basse consommation (50/60 Hz),
- roue à réaction,
- caisson en tôle galva Z275,
- télécommande EasyVEC® simple et intuitive,
- interrupteur de proximité de série,
- mode de régulation hygro-réglable ou T.Flow pré-paramétrés,
- solution compatible avec tout type de réseaux même avec dérivations,
- système centralisé : économie sur la maintenance,
- renvoi d'alarme disponible par câblage sur la carte électronique,
- nombreuses options et accessoires:
 - caisson filtre,
 - filtre ISO Grossier 60%, ePM10 50%, ePM1 50-75%, ePM1 85%,
 - pressostat,
 - refoulement gainable,
 - isolation acoustique double-peau 25 mm,
 - compatible Modbus RS485,
 - AldesConnect® Pro.
- produit en France.

Caractéristiques complémentaires

- compatible avec l'Avis Technique Ventilation modulée Présence-Agito-CO2-Hygro n° 14.5/16-2185_V1,
- ErP 2018,
- éligible aux CEE : BAT-TH-112, BAT-TH-125, BAT-EQ-123.

Accessoires

Désignations	Références
Disjoncteur 6,3 - 10 A	11057055
BCA R Tri Ø 630 - 24 kW	11090837
BCA R Tri Ø 630 - 12 kW	11090836
BCA R Tri Ø 630 - 36 kW	11090838
Sonde de gaine +25/+90°C	11090900
Kit contrôle débit (20-300 Pa)	11090901
Sonde de gaine -10/+35°C	11090902
Visière pare-pluie femelle + grille Ø 630 mm	11056375

Consommables

Désignations	Références
Filtre G4 EasyVEC® 5000/6500/8000	11034410
Filtre M5 EasyVEC® 5000/6500/8000	11034413
Filtre F7 EasyVEC® 5000/ 6500/ 8000	11034416
Filtre F9 EasyVEC® 5000/6500/8000	11034427

Services associés

Mise en service

Données générales

Références	Type de moteur
11034074	EC

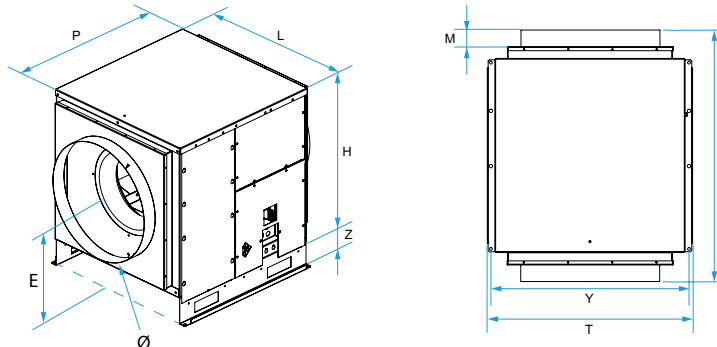
Caisson de ventilation

11034074

EasyVEC® MICRO-WATT 6500 IP IHM CIRC DTE

Données dimensionnelles

Références	E (mm)	F (mm)	H (mm)	L (mm)	M (mm)	P (mm)	T (mm)	Y (mm)	Z (mm)	Ø (mm)
11034074	500	975	760	790	60	765	835	815	115	630



EasyVEC® Micro-watt

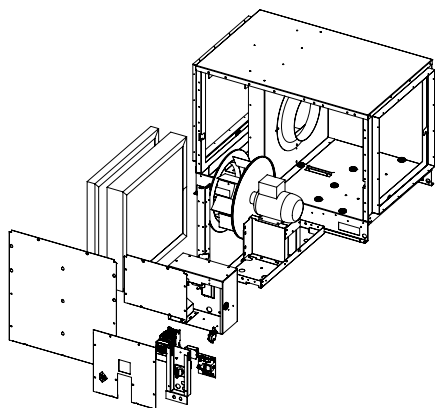
Données aérauliques

Références	Débit nominal (m³/h)
11034074	6500

Données électriques

Références	Indice de protection	Intensité maximale (A)	Puissance maximale	Alimentation électrique	Puissance max (W)
11034074	IP24	8.3	1250	Monophasée	1250

Principe de fonctionnement



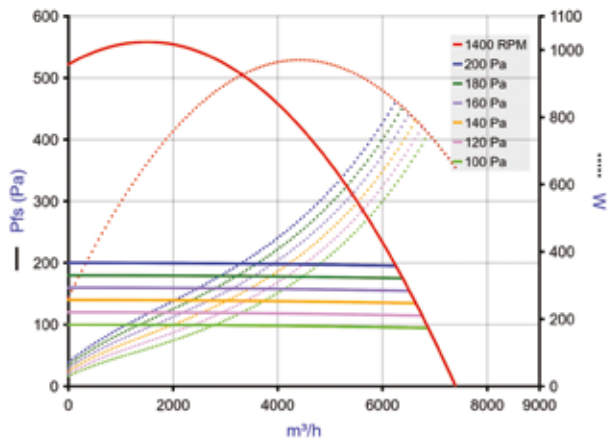
EasyVEC-MWPlus-12000

Caisson de ventilation

11034074

EasyVEC® MICRO-WATT 6500 IP IHM CIRC DTE

Courbes



- > Courbes aérauliques établies selon la norme NF EN ISO 5801.
- > P (Pa) = Pression statique.
- > P(W) = puissance consommée.

EasyVEC-MW-6500