

## Caisson de ventilation

11034033

## EasyVEC® Standard 4000 IP VAR DTE CIRC DP

La gamme de caissons simple-flux la mieux pensée du marché afin de rendre la ventilation performante, sereine et facile.



EasyVEC-Standard



EasyVEC-Standard

## PLUS PRODUIT

- gamme large de 4000 à 12 000 m<sup>3</sup>/h,
- 100% recyclable.

## RÈGLEMENTATIONS &amp; CONFORMITÉ(S)

N° d'avis technique : 14.5/16-2185\_V2

## Principes de fonctionnement

EasyVEC® Standard permet la ventilation simple flux dans les locaux tertiaires par extraction ou par insufflation d'air.

## Description produit

EasyVEC® Standard permet la ventilation simple flux dans les locaux tertiaires par extraction ou par insufflation d'air afin d'assurer une qualité d'air suffisante et la préservation du bâti.

## Domaines d'application

Neuf, Rénovation, Locaux tertiaires

## Mise en oeuvre

- installation :
  - sur dalle antivibratile suivant les recommandations du DTU 68.3,
  - emplacement extérieur ou intérieur,
  - un espace suffisant doit être prévu devant le caisson afin de laisser libre la face d'accès pour permettre une maintenance aisée des composants intérieurs,
  - de préférence à l'abri du vent afin de limiter les pertes de charge au refoulement en cas de mise en oeuvre en toiture.
- pour de meilleures performances acoustiques et aérauliques il est recommandé:
  - d'installer des pièges à son au niveau des piquages du caisson,
  - d'utiliser la gamme d'accessoires à joints ALDES VIRTUO-FIX,
  - d'utiliser les manchettes souples étanches MS PRO pour découpler les vibrations du réseau.

## Argumentaire référence

- Application :
  - ventilateur d'extraction ou d'insufflation centralisé simple flux très basse consommation pour système VMC tertiaire,
  - neuf et rénovation,
  - insufflation / extraction,
  - combles / locaux techniques / toitures terrasse,
  - intérieur / extérieur.
- Description :
  - caisson EasyVEC® Standard
  - facile à sélectionner : logiciel Selector PoWair® et Conceptor Ventilation,
  - facile à entretenir: documentation téléchargeable par QR code, face d'accès unique.

## Caisson de ventilation

11034033

EasyVEC® Standard 4000 IP VAR DTE CIRC DP

## Caractéristiques principales

- motorisation AC,
- roue à réaction,
- caisson en tôle galva Z275.
- nombreuses options et accessoires :
  - caisson filtre,
  - filtre ISO Grossier 60%, ePM10 50%, ePM1 50-75%, ePM1 85%,
  - indicateur de remplacement de filtres,
  - pressostat.
- produit en France.

## Caractéristiques complémentaires

- compatible avec l'Avis Technique Ventilation modulée Présence-Agito-CO2-Hygro n° 14.5/16-2185\_V1,
- ErP 2018,
- éligible aux CEE : BAT-TH-112, BAT-TH-125, BAT-EQ-123.

## Accessoires

Désignations	Références
Disjoncteur 4 - 6,3 A	11057054
BCA Ø 500 - 30 kW - 6C	11090781
BCA Ø 500 - 36 kW - 6C	11090782
BCA Ø 500 - 12 kW - 3C	11090775
BCA Ø 500 - 18 kW - 6C	11090780
BCA R Tri Ø 500 - 9 kW	11090832
BCA R Tri Ø 500 - 18 kW	11090833
Sonde de gaine +25/+90°C	11090900
Kit contrôle débit (20-300 Pa)	11090901
Sonde de gaine -10/+35°C	11090902
Visière pare-pluie femelle + grille Ø 500 mm	11056374

## Consommables

Désignations	Références
Filtre M5 EasyVEC® 4000	11034412
Filtre F7 EasyVEC® 4000	11034415
Filtre F9 EasyVEC® 4000	11034426
Filtre G4 EasyVEC® 4000	11034409

## Services associés

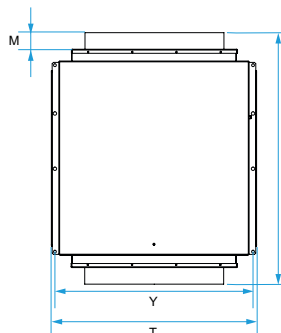
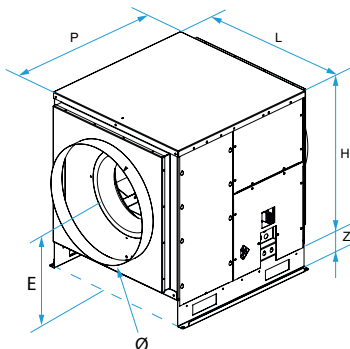
Mise en service

## Données générales

Références	Type de moteur
11034033	AC

## Données dimensionnelles

Références	E (mm)	F (mm)	H (mm)	L (mm)	M (mm)	P (mm)	T (mm)	Y (mm)	Z (mm)	Ø (mm)
11034033	450	910	665	690	60	700	740	720	115	500



EasyVEC® Standard

Caisson de ventilation

## 11034033

### EasyVEC® Standard 4000 IP VAR DTE CIRC DP

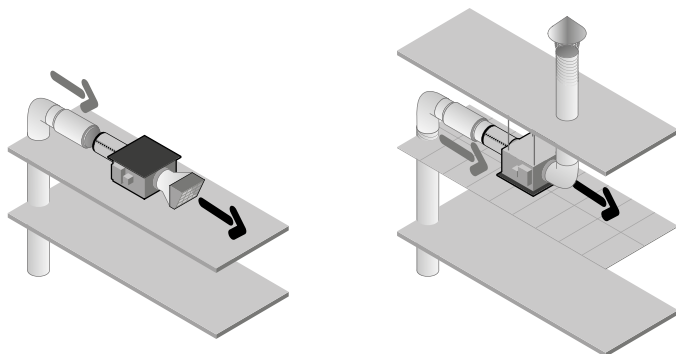
Données aérauliques

Références	Débit nominal (m³/h)
11034033	4000

Données électriques

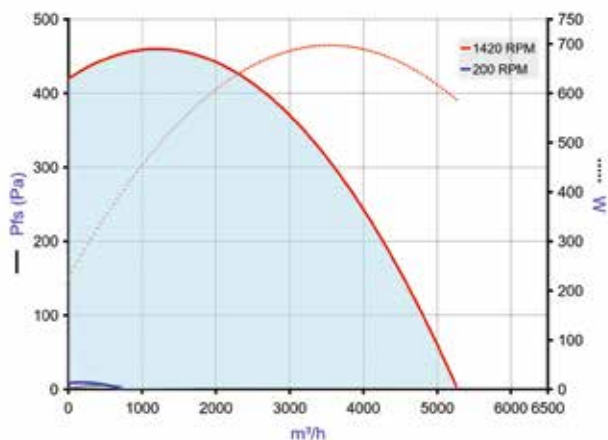
Références	Indice de protection	Intensité maximale (A)	Puissance maximale	Alimentation électrique	Puissance max (W)
11034033	IP24	5.2	720	Monophasée	720

Installation



EasyVEC-Compact

Courbes



EasyVEC-Standard-4000

- > Courbes aérauliques établies selon la norme NF EN ISO 5801.
- > P (Pa) = Pression statique.
- > P(W) = puissance consommée.

Poids (kg)

64