

## Caisson de ventilation

11034712

## EasyVEC® C4 Standard 12000 IP

La gamme de caissons simple-flux la mieux pensée du marché afin de rendre la ventilation performante, sereine et facile.



EasyVEC-C4Standard-4000



EasyVEC-C4Standard-4000

## PLUS PRODUIT

- gamme large de 300 à 12 000 m<sup>3</sup>/h,
- compatible pour un remplacement du caisson uniquement,
- caisson démontable (à partir de 4 000 m<sup>3</sup>/h),
- 100% recyclable.

## RÈGLEMENTATIONS &amp; CONFORMITÉ(S)

N° d'avis technique : 14.5/17-2267\_V3 ; 14.5/16-2185\_V2

## Principes de fonctionnement

EasyVEC® C4 permet la ventilation des bâtiments d'habitation collectifs afin d'assurer une qualité d'air suffisante dans les logements et la préservation du bâti.

## Description produit

EasyVEC® C4 Standard est un caisson adapté au marché de la rénovation grâce à sa large gamme de débits et son alimentation électrique monophasée ou triphasée.

## Domaines d'application

Habitat résidentiel collectif, Rénovation

## Mise en oeuvre

- installation :
  - sur dalle antivibratile suivant les recommandations du DTU 68.3,
  - emplacement extérieur ou intérieur,
  - un espace suffisant doit être prévu devant le caisson afin de laisser libre la face d'accès pour permettre une maintenance aisée des composants intérieurs,
  - de préférence à l'abri du vent afin de limiter les pertes de charge au refoulement en cas de mise en oeuvre en toiture.
- pour de meilleures performances acoustiques et aérauliques il est recommandé:
  - d'installer des pièges à son au niveau des piquages du caisson,
  - d'utiliser la gamme d'accessoires à joints ALDES VIRTUO-FIX,
  - d'utiliser les manchettes souples étanches MS PRO pour découpler les vibrations du réseau.

## Argumentaire référence

- Application :
  - ventilateur d'extraction centralisé simple flux Standard C4 pour système VMC,
  - rénovation,
  - combles / locaux techniques / toitures terrasse,
  - intérieur / extérieur.
- Description :
  - caisson d'extraction EasyVEC® C4 Standard (certification C4 : 400 °C - 1/2 heure),
  - facile à sélectionner : logiciels Selector PoWair et Conceptor Ventilation,
  - facile à paramétrer via son interface intuitive,
  - facile à entretenir : documentation téléchargeable par QR code, face d'accès unique, compatible avec le service de supervision AldesConnect™ Pro (en option),
  - variation de vitesse de série pour réglage au plus près du besoin énergétique.

## Caisson de ventilation

11034712

EasyVEC® C4 Standard 12000 IP

## Caractéristiques principales

- motorisation AC (50/60 Hz),
- roue à réaction,
- variation de vitesse de série pour un réglage au plus près du besoin,
- caisson en tôle galva Z275,
- interrupteur de proximité de série,
- solution compatible avec tout type de réseaux même avec dérivations,
- système centralisé : économie sur la maintenance.
- nombreuses options et accessoires :
  - arrangement 1: aspiration et refolement en ligne,
  - alimentation triphasée 400 v 50 Hz,
  - pressostat fixe 80 Pa pour VMC gaz,
  - isolation double-peau laine de roche 25 mm d'épaisseur,
  - refolement gainable.
- produit en France.

## Caractéristiques complémentaires

- certification C4 Ø160,
- compatible avec l'avis technique ventilation hygroréglable «Bahia» n°14.5/17-2267,
- compatible avec l'avis technique «Gainable Daikin et Multizoning Airzone avec VMC simple flux hygro Bahia» n°14.5/23-2314\_V1.

## Accessoires

Désignations	Références
Disjoncteur magnéto-thermique 20A-25A	11057057
Bouchon plénum EasyVEC® T8 Ø 710 mm	11034495
Piquage EasyVEC® T8 Ø 710 mm	11034447

## Options

Désignations	
	base
1 ASPIRATION+1 REFOULEMENT	ARRGT1
2 ASPIRATIONS+1 REFOULEMENT	ARRGT2
EXPORT	EXPORT
FIXE 80Pa	FIXE
ISOLATION	ISOLA
REGLABLE	REGLABLE
REGLABLE	TRI

## Services associés

Mise en service

## Données générales

Références	Type de moteur
11034712	AC

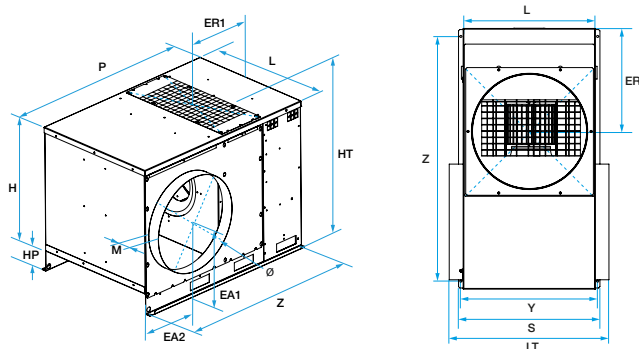
Caisson de ventilation

## 11034712

### EasyVEC® C4 Standard 12000 IP

Données dimensionnelles

Références	EA1 (mm)	EA2 (mm)	ER1 (mm)	H (mm)	HP (mm)	HT (mm)	L (mm)	LT (mm)	M (mm)	P (mm)
11034712	552	394	522	1015	118	1183	908	1006	50	1420



EasyVEC-C4Standard-4000

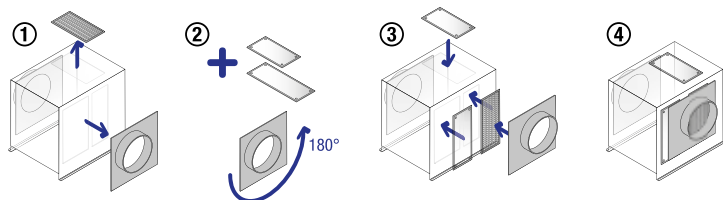
Données aérauliques

Références	Débit nominal (m³/h)
11034712	12000

Données électriques

Références	Indice de protection	Intensité maximale (A)	Puissance maximale	Alimentation électrique	Puissance max (kW)	Puissance max (W)
11034712	IP24	21,8	3200	Monophasée	3,2	3200

Installation



EasyVEC

Principe de fonctionnement



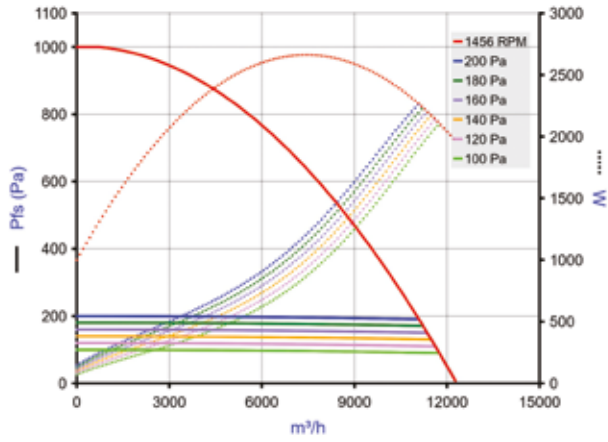
EasyVEC-C4Standard

## Caisson de ventilation

11034712

EasyVEC® C4 Standard 12000 IP

## Courbes



> Courbes aérauliques établies selon la norme NF EN ISO 5801.

> P (Pa) = Pression statique.

> P(W) = puissance consommée.

EasyVEC-C4Standard-12000