

## Caisson de ventilation

11034729

## EasyVEC® C4 Standard 5000 IP

La gamme de caissons simple-flux la mieux pensée du marché afin de rendre la ventilation performante, sereine et facile.



EasyVEC-C4Standard-4000



EasyVEC-C4Standard-4000

## PLUS PRODUIT

- gamme large de 300 à 12 000 m<sup>3</sup>/h,
- compatible pour un remplacement du caisson uniquement,
- caisson démontable (à partir de 4 000 m<sup>3</sup>/h),
- 100% recyclable.

## RÈGLEMENTATIONS &amp; CONFORMITÉ(S)

N° d'avis technique : 14.5/17-2267\_V3 ; 14.5/16-2185\_V2

## Principes de fonctionnement

EasyVEC® C4 permet la ventilation des bâtiments d'habitation collectifs afin d'assurer une qualité d'air suffisante dans les logements et la préservation du bâti.

## Description produit

EasyVEC® C4 Standard est un caisson adapté au marché de la rénovation grâce à sa large gamme de débits et son alimentation électrique monophasée ou triphasée.

## Domaines d'application

Habitat résidentiel collectif, Rénovation

## Mise en oeuvre

- installation :
  - sur dalle antivibratile suivant les recommandations du DTU 68.3,
  - emplacement extérieur ou intérieur,
  - un espace suffisant doit être prévu devant le caisson afin de laisser libre la face d'accès pour permettre une maintenance aisée des composants intérieurs,
  - de préférence à l'abri du vent afin de limiter les pertes de charge au refoulement en cas de mise en oeuvre en toiture.
- pour de meilleures performances acoustiques et aérauliques il est recommandé:
  - d'installer des pièges à son au niveau des piquages du caisson,
  - d'utiliser la gamme d'accessoires à joints ALDES VIRTUO-FIX,
  - d'utiliser les manchettes souples étanches MS PRO pour découpler les vibrations du réseau.

## Argumentaire référence

- Application :
  - ventilateur d'extraction centralisé simple flux Standard C4 pour système VMC,
  - rénovation,
  - combles / locaux techniques / toitures terrasse,
  - intérieur / extérieur.
- Description :
  - caisson d'extraction EasyVEC® C4 Standard (certification C4 : 400 °C - 1/2 heure),
  - facile à sélectionner : logiciels Selector PoWair et Conceptor Ventilation,
  - facile à paramétrer via son interface intuitive,
  - facile à entretenir : documentation téléchargeable par QR code, face d'accès unique, compatible avec le service de supervision AldesConnect™ Pro (en option),
  - variation de vitesse de série pour réglage au plus près du besoin énergétique.

## Caisson de ventilation

11034729

EasyVEC® C4 Standard 5000 IP

## Caractéristiques principales

- motorisation AC (50/60 Hz),
- roue à réaction,
- variation de vitesse de série pour un réglage au plus près du besoin,
- caisson en tôle galva Z275,
- interrupteur de proximité de série,
- solution compatible avec tout type de réseaux même avec dérivations,
- système centralisé : économie sur la maintenance.
- nombreuses options et accessoires :
  - arrangement 1 : aspiration et refoulement en ligne,
  - alimentation triphasée 400 v 50 Hz,
  - pressostat fixe 80 Pa pour VMC gaz,
  - isolation double-peau laine de roche 25 mm d'épaisseur,
  - refoulement gainable.
- produit en France.

## Caractéristiques complémentaires

- certification C4 Ø160,
- compatible avec l'avis technique ventilation hygroréglable «Bahia» n°14.5/17-2267,
- compatible avec l'avis technique «Gainable Daikin et Multizoning Airzone avec VMC simple flux hygro Bahia» n°14.5/23-2314\_V1.

## Accessoires

| Désignations                        | Références |
|-------------------------------------|------------|
| Disjoncteur 6,3 - 10 A              | 11057055   |
| Bouchon plénum EasyVEC® T7 Ø 630 mm | 11034494   |
| Piquage EasyVEC® T7 Ø 630 mm        | 11034446   |

## Services associés

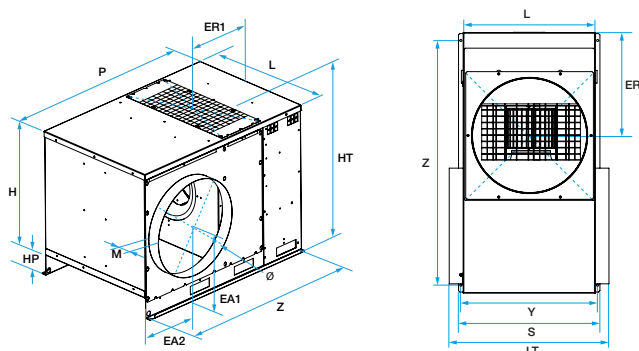
Mise en service

## Données générales

| Références | Type de moteur |
|------------|----------------|
| 11034729   | AC             |

## Données dimensionnelles

| Références | EA1 (mm) | EA2 (mm) | ER1 (mm) | H (mm) | HP (mm) | HT (mm) | L (mm) | LT (mm) | M (mm) | P (mm) |
|------------|----------|----------|----------|--------|---------|---------|--------|---------|--------|--------|
| 11034729   | 485      | 353      | 496      | 760    | 115     | 923.5   | 785    | 882     | 48.5   | 1195   |



EasyVEC-C4Standard-4000

## Données aérauliques

| Références | Débit nominal (m³/h) |
|------------|----------------------|
| 11034729   | 5000                 |

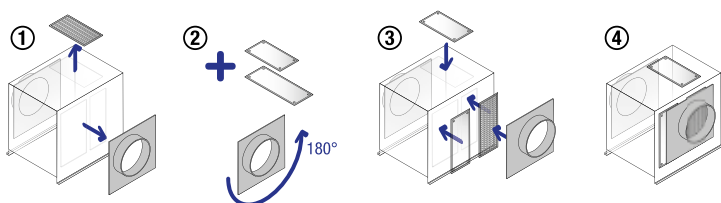
Caisson de ventilation

## 11034729 EasyVEC® C4 Standard 5000 IP

Données électriques

| Références | Indice de protection | Intensité maximale (A) | Puissance maximale | Alimentation électrique | Puissance max (W) |
|------------|----------------------|------------------------|--------------------|-------------------------|-------------------|
| 11034729   | IP24                 | 7,1                    | 1100               | Monophasée              | 1100              |

Installation



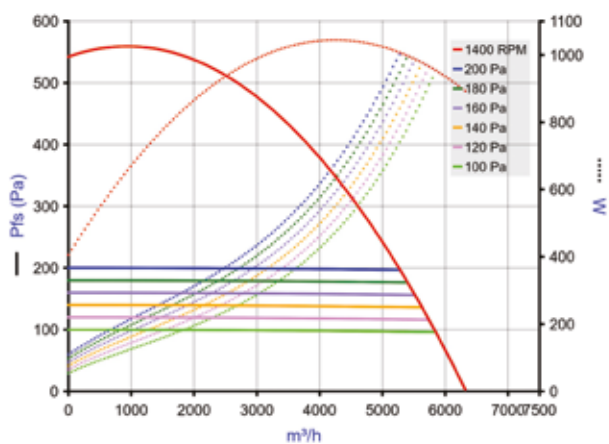
EasyVEC

Principe de fonctionnement



| S (mm) | Y (mm) | Z (mm) | Ø (mm) | Poids (kg) |
|--------|--------|--------|--------|------------|
| 833    | 813    | 1164   | 630    | 103        |

Courbes



EasyVEC-C4Standard-5000

- > Courbes aérauliques établies selon la norme NF EN ISO 5801.
- > P (Pa) = Pression statique.
- > P(W) = puissance consommée.