

## Caisson de ventilation

11034776

## EasyVEC® C4 Standard 5000 IP Dépressostat Triphasé

La gamme de caissons simple-flux la mieux pensée du marché afin de rendre la ventilation performante, sereine et facile.



EasyVEC-C4Standard-4000



EasyVEC-C4Standard-4000

## PLUS PRODUIT

- gamme large de 300 à 12 000 m<sup>3</sup>/h,
- compatible pour un remplacement du caisson uniquement,
- caisson démontable (à partir de 4 000 m<sup>3</sup>/h),
- 100% recyclable.

## RÈGLEMENTATIONS &amp; CONFORMITÉ(S)

N° d'avis technique : 14.5/17-2267\_V3 ; 14.5/16-2185\_V2

## Principes de fonctionnement

EasyVEC® C4 permet la ventilation des bâtiments d'habitation collectifs afin d'assurer une qualité d'air suffisante dans les logements et la préservation du bâti.

## Description produit

EasyVEC® C4 Standard est un caisson adapté au marché de la rénovation grâce à sa large gamme de débits et son alimentation électrique monophasée ou triphasée.

## Domaines d'application

Habitat résidentiel collectif, Neuf, Rénovation

## Mise en oeuvre

- installation :
  - sur dalle antivibratile suivant les recommandations du DTU 68.3,
  - emplacement extérieur ou intérieur,
  - un espace suffisant doit être prévu devant le caisson afin de laisser libre la face d'accès pour permettre une maintenance aisée des composants intérieurs,
  - de préférence à l'abri du vent afin de limiter les pertes de charge au refoulement en cas de mise en oeuvre en toiture.
- pour de meilleures performances acoustiques et aérauliques il est recommandé :
  - d'installer des pièges à son au niveau des piquages du caisson,
  - d'utiliser la gamme d'accessoires à joints ALDES VIRTUO-FIX,
  - d'utiliser les manchettes souples étanches MS PRO pour découpler les vibrations du réseau.

## Argumentaire référence

- Application :
  - ventilateur d'extraction centralisé simple flux Standard C4 pour système VMC,
  - rénovation,
  - combles / locaux techniques / toitures terrasse,
  - intérieur / extérieur.
- Description :
  - caisson d'extraction EasyVEC® C4 Standard (certification C4 : 400 °C - 1/2 heure),
  - facile à sélectionner : logiciel Selector PoWair® et Conceptor Ventilation,
  - facile à entretenir : documentation téléchargeable par QR code et face d'accès unique,
  - variation de vitesse de série pour réglage au plus près du besoin énergétique,
  - Dépressostat fixe 80 Pa : organe de sécurité obligatoire en VMC GAZ.

## Caisson de ventilation

11034776

## EasyVEC® C4 Standard 5000 IP Dépressostat Triphasé

## Caractéristiques principales

- motorisation AC (50/60 Hz),
- roue à réaction,
- variation de vitesse de série pour un réglage au plus près du besoin,
- caisson en tôle galva Z275,
- interrupteur de proximité de série,
- solution compatible avec tout type de réseaux même avec dérivations,
- système centralisé : économie sur la maintenance.
- nombreuses options et accessoires :
  - arrangement 1: aspiration et refoulement en ligne,
  - alimentation triphasée 400 v 50 Hz,
  - pressostat fixe 80 Pa pour VMC gaz,
  - isolation double-peau laine de roche 25 mm d'épaisseur,
  - refoulement gainable.
- produit en France.

## Caractéristiques complémentaires

- certification C4 Ø160,
- compatible avec l'avis technique ventilation hygroréglable «Bahia» n°14.5/17-2267,
- compatible avec l'avis technique «Gainable Daikin et Multizoning Airzone avec VMC simple flux hygro Bahia» n°14.5/23-2314\_V1.

## Accessoires

Désignations	Références
Grille EasyVEC® T7 Ø 630 mm	11034449
Kit isolation EasyVEC® T7 Ø 630 mm	11034488
Kit pressostat EasyVEC® 80 Pa	11056439
Carte Modbus EasyVEC®	11034400
Bouchon EasyVEC® T7 Ø 630 mm	11034439
Kit Manchette souple refoulement 630mm	11025071
MS Pro M0 Ø 630 mm	11094700

## Services associés

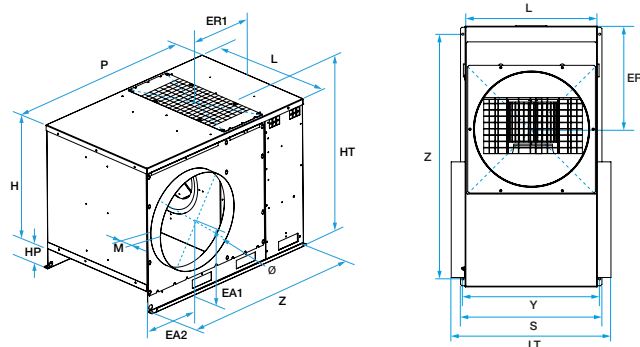
Mise en service

## Données générales

Références	Type de moteur
11034776	AC

## Données dimensionnelles

Références	EA1 (mm)	EA2 (mm)	ER1 (mm)	H (mm)	HP (mm)	HT (mm)	L (mm)	LT (mm)	M (mm)	P (mm)
11034776	485	353	496	760	115	923,5	785	882	48,5	1195



EasyVEC-C4Standard-4000

## Données aérauliques

Références	Débit nominal (m³/h)
11034776	5000

Caisson de ventilation

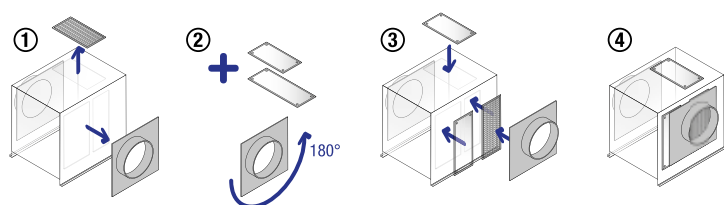
## 11034776

### EasyVEC® C4 Standard 5000 IP Dépressostat Triphasé

Données électriques

Références	Indice de protection	Intensité maximale (A)	Puissance maximale	Alimentation électrique	Puissance max (kW)	Puissance max (W)
11034776	IP24	7,1	1100	Triphasée	1,1	1100

Installation



EasyVEC

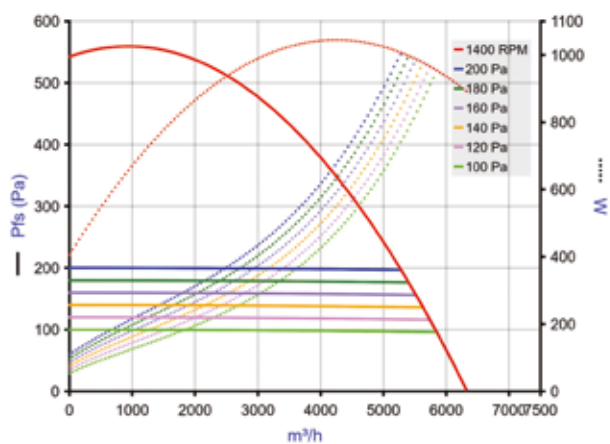
Principe de fonctionnement



EasyVEC-C4Standard

Courbes

S (mm)  
833



EasyVEC-C4Standard-5000

- > Courbes aérauliques établies selon la norme NF EN ISO 5801.
- > P (Pa) = Pression statique.
- > P(W) = puissance consommée.