

Caisson de ventilation

11034992

EasyVEC® C4 ULTIMATE 3000

La gamme de caissons simple-flux la mieux pensée du marché afin de rendre la ventilation performante, sereine et facile.



EasyVEC-C4-ULTIMATE-2500



EasyVEC-C4-ULTIMATE-2500-RAL9006

PLUS PRODUIT

- gamme large de 400 à 4 000 m³/h,
- jusqu'à -15% sur la consommation de chauffage du bâtiment par rapport à un caisson Standard,
- 100% recyclable.

RÉGLEMENTATIONS & CONFORMITÉ(S)

N° d'avis technique : 14.5/17-2267_V3 ; 14.5/16-2185_V2

Principes de fonctionnement

EasyVEC® C4 permet la ventilation des bâtiments d'habitation collectifs afin d'assurer une qualité d'air suffisante dans les logements et la préservation du bâti.

Description produit

EasyVEC® C4 ULTIMATE permet la ventilation des bâtiments d'habitation collectifs afin d'assurer une qualité d'air suffisante dans les logements et la préservation du bâti. Combiné avec la solution de production d'eau chaude sanitaire T.Flow® Hygro+ / Nano, les calories naturellement présentes dans l'air extrait du logement sont extraites et utilisées comme source d'énergie pour réchauffer l'eau.

La régulation brevetée Aldes Micro-watt + crée automatiquement un profil de régulation sur-mesure (Auto-Adaptative Technology) pour adapter la pression délivrée par le caisson aux besoins réels de l'installation. Cela permet de ventiler au juste besoin et d'atteindre des économies importantes sur le poste de chauffage. Avec AldesConnect® Pro, monitorisez vos unités de ventilation à distance pour encore plus de réactivité dans la gestion des pannes et des dysfonctionnements.

Domaines d'application

Habitat résidentiel collectif, Neuf, Rénovation

Mise en oeuvre

- installation :
 - sur dalle antivibratile suivant les recommandations du DTU 68.3,
 - emplacement extérieur ou intérieur,
 - un espace suffisant doit être prévu devant le caisson afin de laisser libre la face d'accès pour permettre une maintenance aisée des composants intérieurs,
 - de préférence à l'abri du vent afin de limiter les pertes de charge au refoulement en cas de mise en oeuvre en toiture.
- pour de meilleures performances acoustiques et aérauliques il est recommandé :
 - d'installer des pièges à son au niveau des piquages du caisson,
 - d'utiliser la gamme d'accessoires à joints ALDES VIRTUO-FIX,
 - d'utiliser les manchettes souples étanches MS PRO pour découpler les vibrations du réseau.

Caisson de ventilation

11034992

EasyVEC® C4 ULTIMATE 3000

Caractéristiques principales

- régulation Micro-watt + et logiciel breveté Aldes Auto-Adaptative Technology™ pour adapter la pression délivrée par le caisson aux besoins réels de l'installation,
- 4 autres modes de régulation additionnels :
 - Micro-watt en pression constante,
 - entrée 0-10V,
 - débit constant,
 - vitesse constante.
- motorisation EC très basse consommation (50/60 Hz),
- roue à réaction,
- caisson en tôle galva Z275,
- isolation acoustique en plenum,
- interface ergonomique et intuitive,
- interrupteur de proximité de série,
- mode de régulation hygro-réglable ou T.Flow pré-paramétrés,
- solution compatible avec tout type de réseaux même avec dérivations,
- système centralisé : économie sur la maintenance,
- renvoi d'alarme disponible par câblage sur la carte électronique,
- Modbus RS485 de série.
- options :
 - AldesConnect® Pro monté d'usine,
 - Peinture époxy anti-corrosion catégorie C5-M 5 ans,
 - pressostat fixe 80 Pa pour VMC GAZ monté d'usine,
 - refoulement gainable (accessoire).
- produit en France.

Caractéristiques complémentaires

- certification C4 Ø160,
- compatible avec l'avis technique ventilation hygroréglable «Bahia» n°14.5/17-2267,
- éligible aux CEE : BAR-TH-127.

Accessoires

Désignations	Références
Disjoncteur 4 - 6,3 A	11057054
PIQUAGE EASYVEC T5 D400	11034444
Télécommande modbus EASYVEC C4	11034940

Services associés

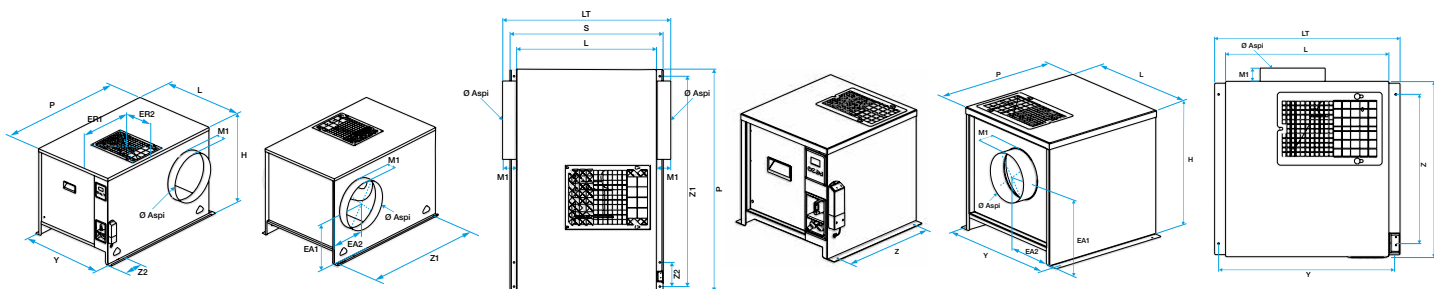
Mise en service

Données générales

Références	Matière de l'isolant	Type de moteur
11034992	-	EC

Données dimensionnelles

Références	H (mm)	L (mm)	P (mm)	Ø (mm)	EA1 (mm)	EA2 (mm)	ER1 (mm)	HP (mm)	HT (mm)	LT (mm)
11034992	659	637	1007	355	385	232	425	60	659	762



EasyVEC C4 ULTIMATE 1000 à 4000

EasyVEC C4 ULTIMATE 400 à 700

Caisson de ventilation

11034992 EasyVEC® C4 ULTIMATE 3000

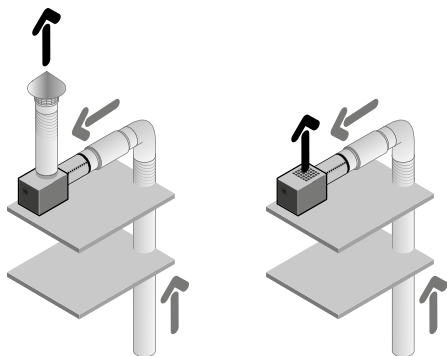
Données aérauliques

Références	Débit nominal (m³/h)
11034992	3000

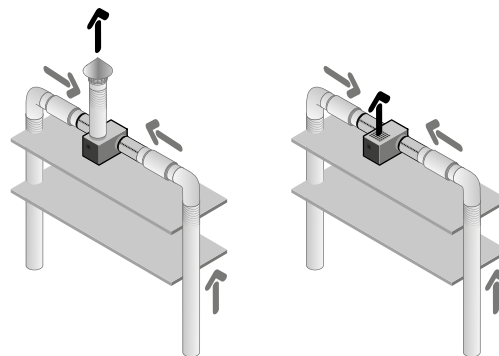
Données électriques

Références	Indice de protection	Intensité maximale (A)	Puissance maximale	Alimentation électrique	Puissance max (W)
11034992	IP24	4.11	429	Monophasée	429

Visuel installation 1

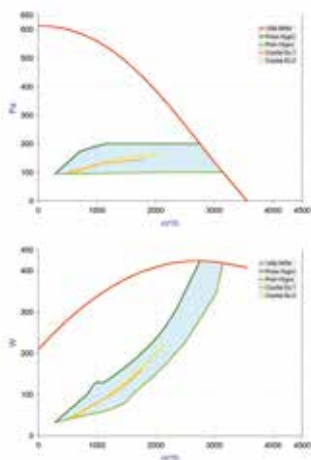


400-700 m3/h



1000-4000 m3/h

Courbes



- > Courbes aérauliques établies selon la norme NF EN ISO 5801.
- > P (Pa) = Pression statique.
- > P(W) = puissance consommée.

EasyVEC-C4-ULTIMATE-3000

PT (mm)	S (mm)	Y (mm)	Z1 (mm)	Z2 (mm)	M1 (mm)	M2 (mm)	ER2 (mm)	Poids (kg)
384.5	695	665	942	170	60	60	425	75