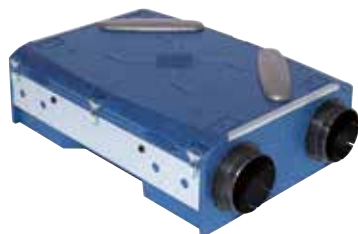


Echangeur statique collectif

11023243

Echangeur Haute Efficacité ES300-HE BYPASS COLL

Système double flux sans moteurs en habitat collectif



Echangeur haute efficacité By-pass

PLUS PRODUIT

- économie d'énergie : échangeur haut rendement,
- échangeur individuel : chaque logement récupère ses propres calories.

RÈGLEMENTATIONS & CONFORMITÉ(S)

N° d'avis technique : France

Principes de fonctionnement

En habitat collectif, permet le préchauffage et la filtration de l'air logement par logement à partir de caissons EasyVEC® utilisés pour l'insufflation et l'extraction.

Description produit

En habitat collectif, permet le préchauffage et la filtration de l'air logement par logement à partir de caissons EasyVEC® utilisés pour l'insufflation et l'extraction.

Domaines d'application

Habitat résidentiel collectif, Neuf, Rénovation

Mise en oeuvre

- horizontale suspendue au plafond :
 - en faux-plafond de pièce technique,
 - fixation par tige filetée Ø 8 mm.
- horizontal au sol avec un kit de fixation sol par échangeur et par motorisation,
- verticale au mur :
 - en placard ou pièce technique,
 - fixation par pieds du kit fixation sol,
 - utilisation du kit montage horizontal.

Argumentaire référence

- Caisson en polypropylène expansé
- 4 piquages Ø 160 mm
- Filtre G4 à l'extraction et filtre à l'air neuf au niveau du caisson d'insufflation
- Echangeur haute efficacité à contre-courant (efficacité 85% à 120 m³/h)
- Version bypass avec réhausse et surventilation

Caractéristiques principales

- matériau :
 - caisson en polypropylène expansé,
- 4 piquages Ø 160 mm,
- filtre Grossier 65% à l'extraction et filtre à l'air neuf au niveau du caisson d'insufflation,
- échangeur haute efficacité à contre-courant (efficacité 85% à 120 m³/h),
- version bypass avec réhausse et surventilation.

Données générales

Références	Matériau principal
11023243	Polypropylène expansé

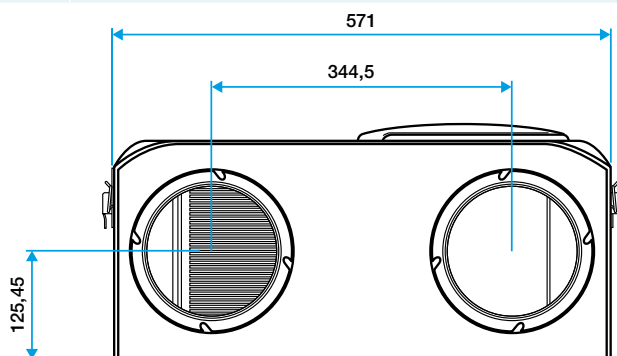
Echangeur statique collectif

11023243

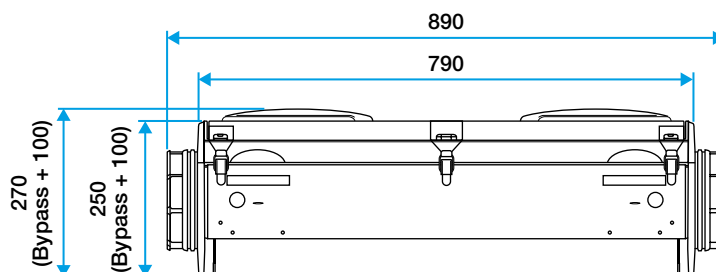
Echangeur Haute Efficacité ES300-HE BYPASS COLL

Données dimensionnelles

Références	Poids (kg)
11023243	14



Echangeur vue piquages



Echangeur vue longueur

Données électriques

Références	Alimentation électrique
11023243	Monophasée