

Entrée d'air

11014127

Entretoise acoustique pour EHL



Entretoise acoustique EA

### Description produit

L'entretoise acoustique permet d'améliorer les performances acoustiques de l'entrée d'air à laquelle elle est associée.

### Domaines d'application

Habitat résidentiel collectif, Habitat résidentiel individuel, Neuf, Rénovation

### Mise en oeuvre

- l'entretoise se clipse sur l'EHL ou EA à la place du socle.

### Argumentaire référence

- Placées du côté intérieur, les entretoises acoustiques permettent d'améliorer les performances acoustiques de l'entrée d'air à laquelle elles sont associées.
- L'entretoise pour EHL est déjà comprise dans l'EHL L (EHL S sans socle + entretoise = EHL L). Cette entretoise se clipse sur l'EHL à la place du socle. Elle ne fonctionne pas avec l'EFL.

### Caractéristiques principales

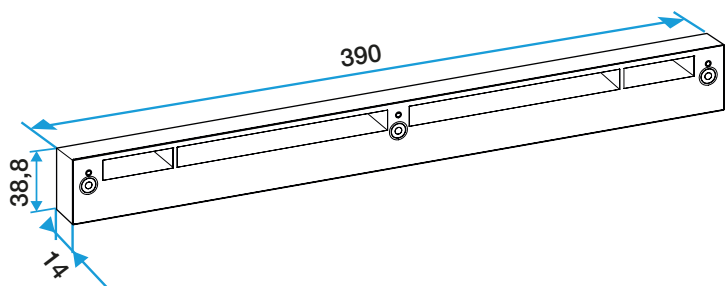
- améliore les performances acoustiques de l'entrée d'air + 1dB EA et EHL,
- l'entretoise pour EHL est déjà comprise dans l'EHL L (EHL S sans socles + entretoise = EHL L),
- ne fonctionne pas avec l'EFL.

### Données générales

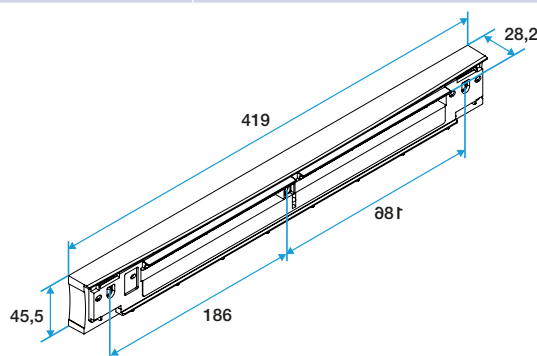
Références	Matière de l'isolant	Couleur
11014127	-	Blanc

### Données dimensionnelles

Références	H (mm)	L (mm)	l (mm)
11014127	45,5	419	28,2



Entretoise acoustique EA



Entretoise acoustique EHL