

Entrée d'air

11011809

Entretoise acoustique pour EA - Noir



Entretoise acoustique EA

Description produit

L'entretoise acoustique permet d'améliorer les performances acoustiques de l'entrée d'air à laquelle elle est associée.

Domaines d'application

Habitat résidentiel collectif, Habitat résidentiel individuel, Neuf, Rénovation

Mise en oeuvre

- l'entretoise se clipse sur l'EHL ou EA à la place du socle.

Argumentaire référence

- Placées du côté intérieur, les entretoises acoustiques permettent d'améliorer les performances acoustiques de l'entrée d'air à laquelle elles sont associées.
- L'entretoise pour EHL est déjà comprise dans l'EHL L (EHL S sans socle + entretoise = EHL L). Cette entretoise se clipse sur l'EHL à la place du socle. Elle ne fonctionne pas avec l'EFL.

Caractéristiques principales

- améliore les performances acoustiques de l'entrée d'air + 1dB EA et EHL,
- l'entretoise pour EHL est déjà comprise dans l'EHL L (EHL S sans socles + entretoise = EHL L),
- ne fonctionne pas avec l'EFL.

Données générales

Références	Couleur
11011809	Noir

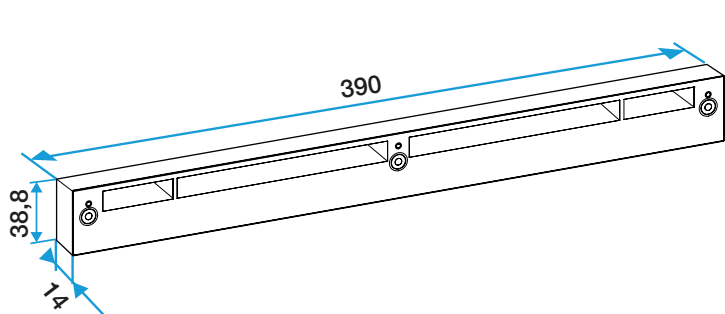
Entrée d'air

11011809

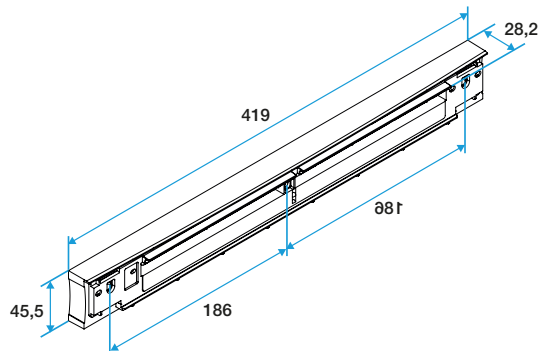
Entretoise acoustique pour EA - Noir

Données dimensionnelles

Références	H (mm)	l (mm)	L (mm)
11011809	38,8	14	390

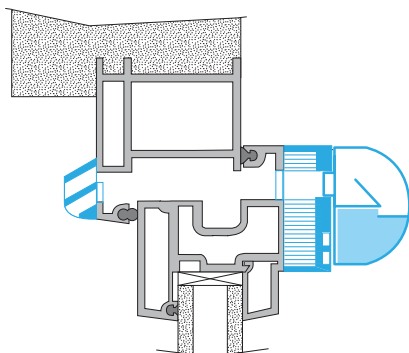


Entretoise acoustique EA



Entretoise acoustique EHL

Installation



Vue en coupe mise en œuvre entretoise