

Entrée d'air

11011417

Flasque long - Aluminium



Auvent menuiserie et Mini Auvent

Description produit

- L'auvent menuiserie permet d'éviter la pénétration d'eau par l'entrée d'air, tout en assurant les performances aérauliques et acoustiques de celle-ci.
- L'APP et le Mini APP sont des auvents plus recouvrants assurant la fonction d'anti moustique. L'APP est adapté aux entrées d'air standards et le Mini APP est adapté aux petites entrées d'air (Mini EMMA et Mini EA).
- Le flasque long permet de remplacer l'auvent standard lorsque son encombrement ne convient pas (baie coulissante...)
- L'auvent limitant est recommandé pour les zones exposées au vent. Un volet à l'intérieur de l'auvent permet de limiter l'impact du vent et du débit insufflé.

Domaines d'application

Habitat résidentiel collectif, Habitat résidentiel individuel, Neuf, Rénovation

Mise en oeuvre

- l'auvent menuiserie est placé du côté extérieur et vissé par 2 vis.

Argumentaire référence

Application :

- Placés du côté extérieur de la menuiserie, le flasque long permet de remplacer l'auvent standard lorsque son encombrement ne convient pas (baie coulissante...).

Description :

- 390x20x380 mm
- Compatible avec les entrées d'air: Mini EMMA, EMMA, Mini EA, EA, ELLIA, EHB2, EHL, EAI

Caractéristiques principales

- existe en différents coloris.

Données générales

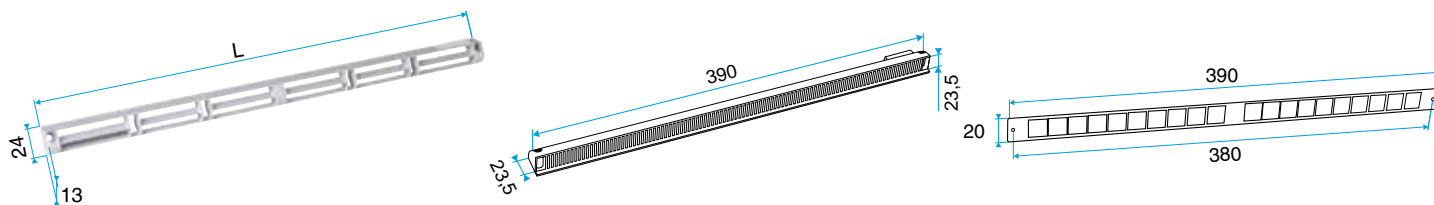
Références	Matière de l'isolant	Couleur
11011417	-	Aluminium

Entrée d'air

11011417 Flasque long - Aluminium

Données dimensionnelles

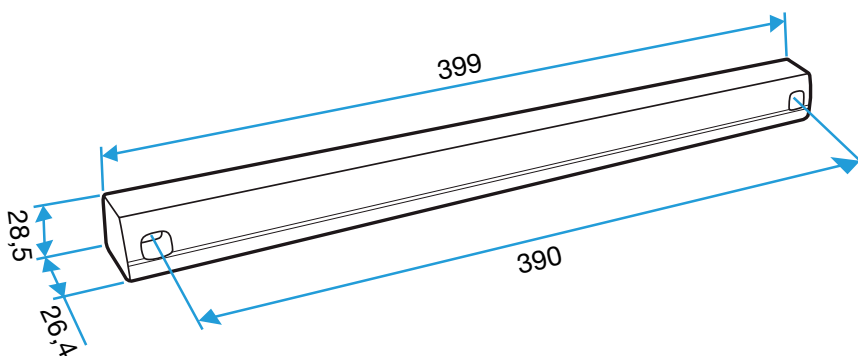
Références	H (mm)	L (mm)	I (mm)
11011417	20	390	20



Auvent menuiserie L=390mm; Mini Auvent L=287mm

APP L= 390mm; Mini APP L=290mm

Flasque



Auvent limitant