

Entrée d'air

11011457

Flasque d'adaptation longue



Flasque d'adaptation longue

Description produit

L'entrouse acoustique permet d'améliorer les performances acoustiques de l'entrée d'air à laquelle elle est associée.

Domaines d'application

Habitat résidentiel collectif, Habitat résidentiel individuel, Neuf, Rénovation

Mise en oeuvre

- l'entrouse se clipse sur l'EHL ou EA à la place du socle.

Argumentaire référence

- L'obturateur et les flasques permettent de corriger les percements des menuiseries non adaptés.

Caractéristiques principales

- améliore les performances acoustiques de l'entrée d'air + 1dB EA et EHL,
- l'entrouse pour EHL est déjà comprise dans l'EHL L (EHL S sans socles + entrouse = EHL L),
- ne fonctionne pas avec l'EFL.

Données générales

Références	Couleur
11011457	Blanc

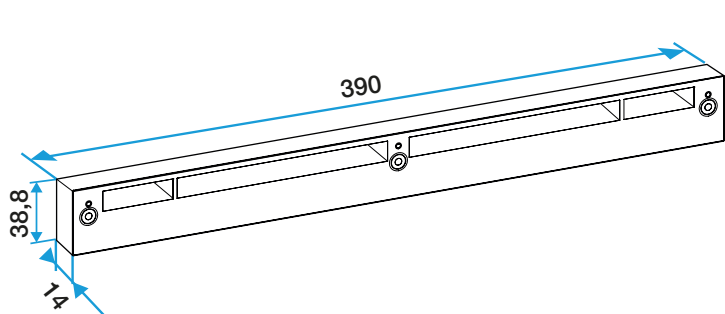
Entrée d'air

11011457

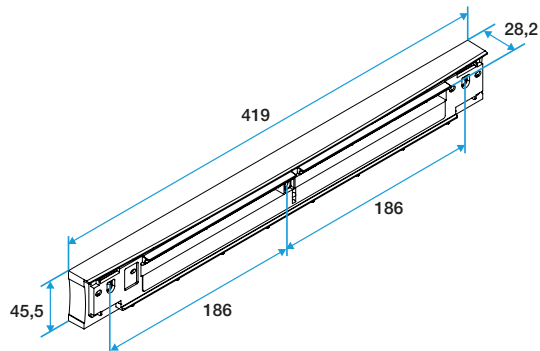
Flasque d'adaptation longue

Données dimensionnelles

Références	H (mm)	L (mm)
11011457	60	550

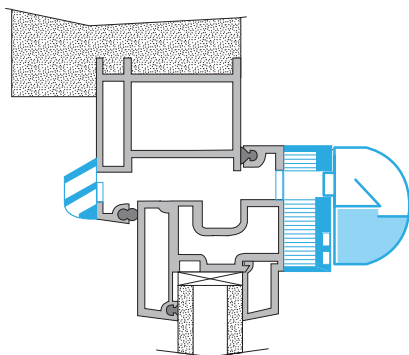


Entretoise acoustique EA



Entretoise acoustique EHL

Installation



Vue en coupe mise en œuvre entretoise