

Entrée d'air

11011447

Flasque d'obturation



Flasque d'obturation

Description produit

L'entrouse acoustique permet d'améliorer les performances acoustiques de l'entrée d'air à laquelle elle est associée.

Domaines d'application

Habitat résidentiel collectif, Habitat résidentiel individuel, Neuf, Rénovation

Mise en oeuvre

- l'entrouse se clipse sur l'EHL ou EA à la place du socle.

Argumentaire référence

- L'obturateur et les flasques permettent de corriger les percements des menuiseries non adaptés.

Caractéristiques principales

- améliore les performances acoustiques de l'entrée d'air + 1dB EA et EHL,
- l'entrouse pour EHL est déjà comprise dans l'EHL L (EHL S sans socles + entrouse = EHL L),
- ne fonctionne pas avec l'EFL.

Données générales

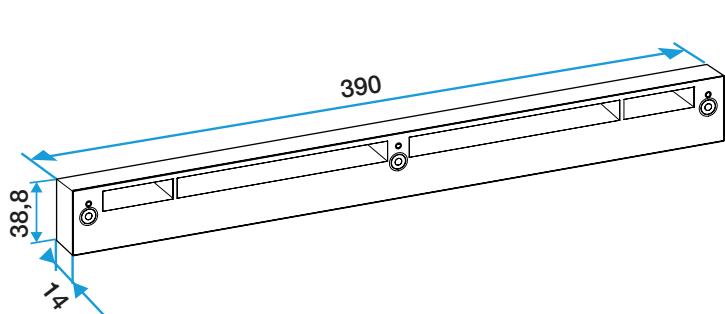
Références	Couleur
11011447	Marron

Entrée d'air

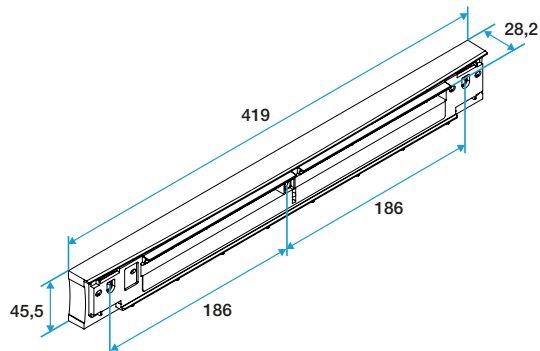
11011447 Flasque d'obturation

Données dimensionnelles

Références	H (mm)	L (mm)
11011447	28	275

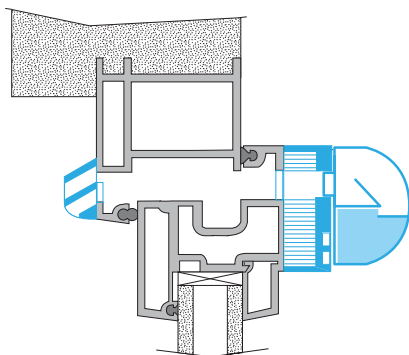


Entretoise acoustique EA



Entretoise acoustique EHL

Installation



Vue en coupe mise en œuvre entretoise