

**Grille de conduit**

# 11050154

## GD102D F1 825X225

La grille intérieure pour conduit GD 102 D est destinée au soufflage d'air dans les locaux tertiaires.



GD102D F1 825X225

### PLUS PRODUIT

• adaptée aux conduits circulaires et oblongs pour tous les diamètres standard.

### Principes de fonctionnement

La grille intérieure pour conduit GD 102 D fonctionne en soufflage d'air pour toutes applications de ventilation et de conditionnement d'air dans les locaux tertiaires. Elle se positionne sur conduit cylindrique ou oblong.

### Description produit

La grille intérieure pour conduit GD 102 D est destinée au soufflage pour toutes applications de ventilation et de conditionnement d'air dans les locaux tertiaires. Elle se positionne sur conduit cylindrique ou oblong. C'est une grille double déflexion à ailettes horizontale à l'arrière et verticales à l'avant, mobiles, réglables individuellement, espacées de 20 mm en acier galvanisé teinte naturelle.

### Domaines d'application

Neuf, Rénovation, Locaux tertiaires

### Mise en oeuvre

- fixation sur conduit circulaire ou oblong,
- fixation apparente par vis dans l'encadrement.

### Argumentaire référence

- GD 102 F1 : grille simple déflexion (reprise) à ailettes verticales, mobiles, réglables individuellement, espacées de 20 mm.
- GD 102 D F1 : grille double déflexion (soufflage) à ailettes horizontales à l'arrière et verticales à l'avant, mobiles, réglables individuellement, espacées de 20 mm.
- Finition acier galvanisé, teinte naturelle.
- Fixation apparente par vis dans l'encadrement.

### Caractéristiques principales

- grille double déflexion à ailettes horizontales à l'arrière et verticales à l'avant, mobiles, réglables individuellement, espacées de 20 mm,
- acier galvanisé teinte naturelle,
- fixation par vis apparentes dans l'encadrement sur conduit cylindrique ou oblong.
- Gamme dimensionnelle de 325 x 75 à 1 225 x 225 mm

### Accessoires

| Désignations                                   | Références |
|--|------------|
| REGISTRE GRIL CONDUIT H825X225                 | 11053958   |
| REGISTRE INCLINE POUR GRILLE CONDUIT N 825X225 | 11053968   |

### Données générales

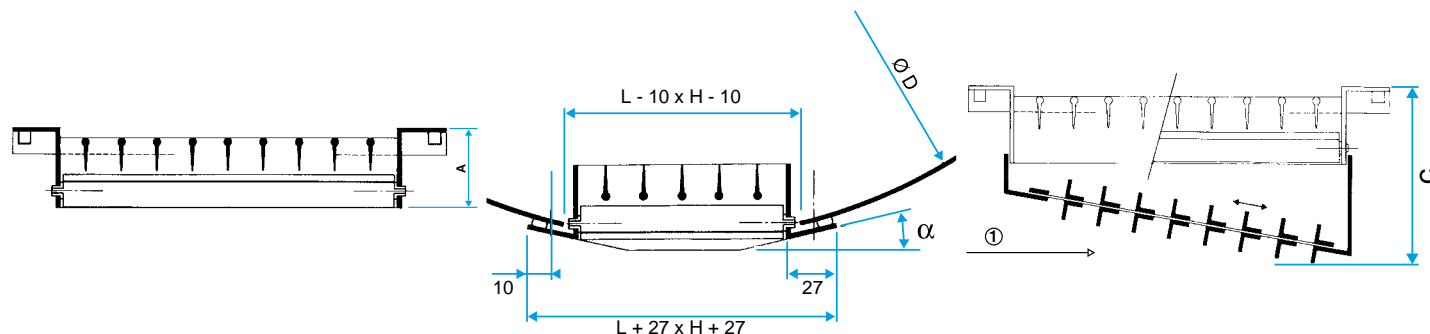
| Références | Matériau principal | Type de finition | Couleur         |
|------------|--------------------|------------------|-----------------|
| 11050154   | Aluminium          | Acier galvanisé  | Acier galvanisé |

Grille de conduit

11050154  
GD102D F1 825X225

Données dimensionnelles

| Références | A (mm) | B (mm) | C (mm) | H (mm) | L (mm) | Ø D conduit max (mm) | Ø D conduit min (mm) |
|------------|--------|--------|--------|--------|--------|----------------------|----------------------|
| 11050154   | 56     | 100    | 204    | 225    | 825    | 1600                 | 630                  |



Grille GD 102 D seule

Données aérauliques

| Références | Débit de confort (soufflage avec registre N 100 % ouvert) pour $Lw < NR 25$ (m <sup>3</sup> /h) |
|------------|---|
| 11050154   | 1500  |