

Ouvrant et volet de désenfumage

11044002

GDF/1A

Le volet GDF est un volet de transfert à guillotine E60 (1h) qui permet le transfert d'air entre un couloir et un sas en solution B des IGH.



Volet GDF en position ouverte

PLUS PRODUIT

- Modèle encastré, idéal pour montages exigus
- multiples combinaisons d'installations suivant les grilles esthétiques souhaitées,
- adapté au IGH,
- différentes options et accessoires disponibles.

Principes de fonctionnement

Le volet de transfert GDF est normalement ouvert. Il se ferme automatiquement en cas d'élévation de température au niveau du déclencheur thermique placé dans la veine d'air.

Description produit

Le volet GDF est un volet de transfert E60 (1h) normalement ouvert. Il permet le transfert d'air entre un couloir et un sas en solution B des Immeubles de Grande Hauteur (IGH). Le déclenchement se fait uniquement par fusible thermique 70°C. Le volet GDF peut être monté en applique : GDF 1/A et GDF 2/A, ou encastré : GDF 1/E. Le modèle encastré est particulièrement pratique pour les installations exiguës.

Domaines d'application

Habitat résidentiel collectif, Neuf, Rénovation, Locaux tertiaires

Mise en oeuvre

- GDF 1/A, GDF 2/A : en applique sur la paroi,
- GDF 1/E : encastré dans la paroi.

Caractéristiques principales

- conforme EN 1634-1 : E60,
- certifié NF et conforme NF-S-61937,
- passage libre conforme à l'IT 246,
- ossature métallique et corps en matériau réfractaire,
- déclenchement uniquement par fusible thermique 70° C.

Ouvrant et volet de désenfumage

11044002

GDF/1A

Caractéristiques complémentaires

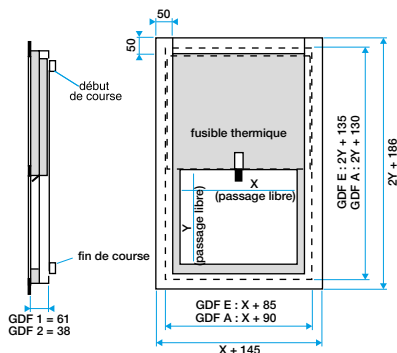
- option disponibles :
 - équipements de signalisation : contact de fin de course unipolaire (FCU) et contact de début de course unipolaire (DCU),
 - étiquetage : personnalisation d'étiquette possible (nom du chantier, étage...).

Accessoires

Désignations	Références
Grille GFA Alu avec choix d'options	11045098

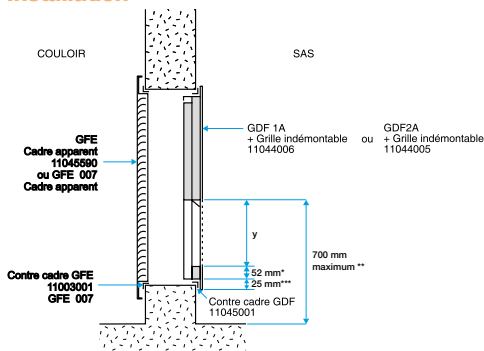
Options

Désignations	Références
DCU GDF1-GDF2	41137
FCU GDF1-GDF2	41148

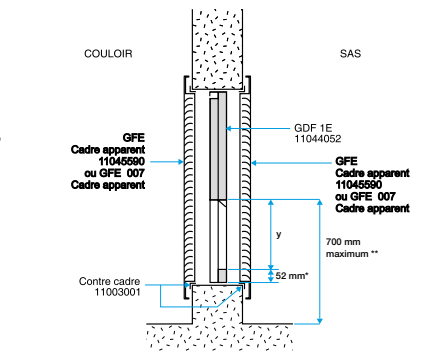


Encombrement - Réserve (mm)

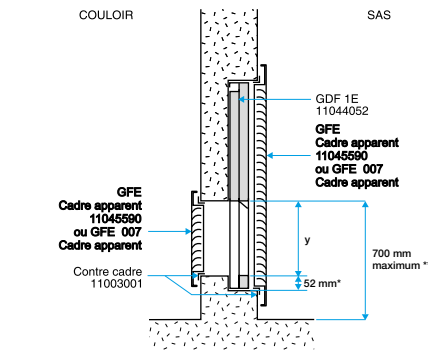
Installation



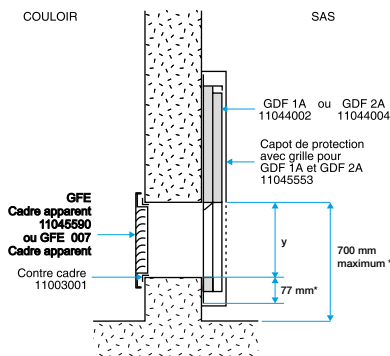
Exemple de mise en œuvre - Montage en applique



Exemple de mise en œuvre - Montage encastré



Exemple de mise en œuvre - Montage encastré



Exemple de mise en œuvre - Montage en applique