

Entrée d'air

11011241

GEB 160 (184x184x38 mm)



GEB 160 mm

Description produit

L'auvent maçonnerie extérieur permet d'éviter la pénétration d'eau par l'entrée d'air, tout en assurant les performances aérauliques et acoustiques de celle-ci.

Domaines d'application

Habitat résidentiel collectif, Habitat résidentiel individuel, Neuf, Rénovation

Mise en oeuvre

- la grille GEB, GES ou GEA se fixe par 3 clips griffes dans le conduit circulaire type PVC ou spiralé galva.

Argumentaire référence

- L'auvent maçonnerie est placé du côté extérieur de la maçonnerie.
- Les grilles GEB et GES sont équipées de griffes de fixation.

Caractéristiques principales

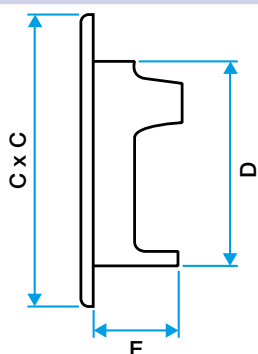
- existe en coloris blanc (GEB), sable (GES) et anthracite (GEA)

Données générales

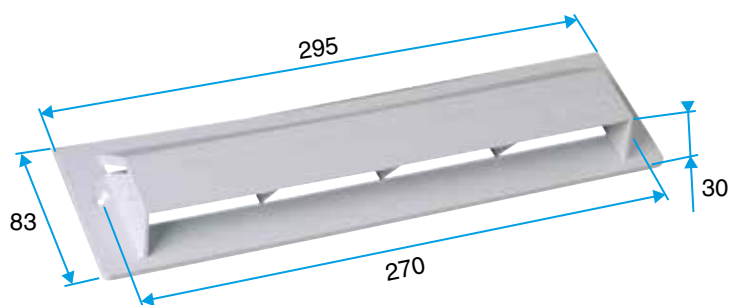
Références	Couleur
11011241	Blanc

Données dimensionnelles

Références	H (mm)	l (mm)	L (mm)
11011241	184	184	38



Encombrement GEB, GES ((CXC)xDxE)



Encombrement Auvent Maçonnerie