

Groupe de ventilation simple flux individuelle hygroréglable

11033048

Groupe EasyHOME HYGRO COMPACT Classic

EasyHOME HYGRO COMPACT Classic est le système de ventilation hygroréglable accessible qui s'adapte au besoin du logement grâce à la détection d'humidité pièce par pièce.



Groupe COMPACT CLASSIC



Groupe COMPACT CLASSIC en vue de dessus

PLUS PRODUIT

- en moyenne 200€ d'économies par an sur la facture de chauffage,
- ultra-silencieux (<20dB(A)) pour une intégration parfaite dans le logement,
- extra plat (<19cm) et léger pour une installation facile et rapide,

RÈGLEMENTATIONS & CONFORMITÉ(S)

N° Identification QB37 : 70/01-CHY5-2266
N° d'avis technique : 14.5/17-2266

Principes de fonctionnement

EasyHOME HYGRO renouvelle l'air de votre logement en évacuant l'humidité ambiante et en limitant les déperditions de chaleur. Les bouches et entrées d'air hygroréglables détectent, pièce par pièce, l'humidité ou la présence pour un débit de ventilation qui s'adapte automatiquement au besoin.

Description produit

EasyHOME HYGRO COMPACT Classic est une solution de ventilation simple flux hygroréglable qui adapte le renouvellement d'air au taux d'humidité ou à la présence d'occupants dans le logement, évitant ainsi les déperditions de chaleur.

Adapté au remplacement d'une VMC ou à la rénovation d'une maison/d'un appartement allant jusqu'à 4 pièces humides, l'installation d'un EasyHOME HYGRO COMPACT Classic permet de faire en moyenne 200€ d'économies par an sur la facture de chauffage (par rapport à l'installation d'un système EasyHOME AUTO).

Domaines d'application

Habitat résidentiel collectif, Habitat résidentiel individuel, Neuf, Rénovation

Mise en oeuvre

- Montage :
 - version multi-installation avec fixation à 2 vis simplifiée grâce au gabarit de perçage inclus dans le kit (entraxe 406 mm).
- Alimentation électrique :
 - bornier électrique à connexion rapide,
 - alimentation bouches Cuisine PUSH et WC PRESENCE par pile (2X AA/LR06, non fournie).

Raccordement réseau aéraulique :

Le caisson EasyHOME est compatible avec tous les types de réseaux :

- conduits souples Algaine PVC & ALU,
- conduits semi-rigides OPTIFLEX®,
- conduits rigides Minigaine.

Pour faciliter l'installation, utiliser les accessoires du système EasyCLIP :

- EasyCLIP Algaine (raccords + colliers fourni dans le kit),
- EasyCLIP OPTIFLEX® (raccords + joints en option).

Hors volume chauffé, isoler le réseau.

Argumentaire référence

- Application :
 - En maison individuelle ou appartement, pour la création d'une installation ou le remplacement d'une ventilation existante,
 - Rénovation : faites en moyenne 200€ d'économies sur votre facture de chauffage avec une VMC Hygro Classic vs. VMC Auto.

Description :

- Groupe COMPACT en matière plastique recyclée avec 1 piquage Ø125 cuisine, 4 piquages Ø80 sanitaires, 1 rejet Ø160,
- Débits extraits régulés par les bouches hygroréglables en fonction de l'humidité ambiante,
- Moteur AC 1 vitesse,
- Caoutchoucs anti-vibratiles intégrés.

Groupe de ventilation simple flux individuelle hygroréglable

11033048

Groupe EasyHOME HYGRO COMPACT Classic

Caractéristiques principales

- groupe COMPACT en matière plastique recyclée,
- caoutchoucs anti-vibratiles intégrés,
- raccordements sur le groupe :
 - 1 piquage Ø 125 mm cuisine,
 - 4 piquages Ø 80 mm pièces humides,
 - 1 rejet Ø 160 mm,
- pictogrammes d'aide au montage sur le groupe,
- piquages embarquant le système EasyCLIP compatible Algaine & OPTIFLEX®,
- moteur AC 1 vitesse,
- 2 modes de fonctionnement : mode HYGRO et mode BOOST CUISINE.

Caractéristiques complémentaires

Le système hygroréglable EasyHOME fonctionne sur 2 modes :

- mode HYGRO : mode de fonctionnement quotidien, variable en continu. En cas d'augmentation de l'humidité (salles de bain ou cuisine) ou présence d'occupants (WC), les débits de ventilation aux bouches augmentent. En période d'absence, les débits de ventilation sont réduits au minimum.
- mode BOOST CUISINE : mode de fonctionnement permettant une évacuation rapide de l'humidité et des odeurs à l'heure des repas. La grande vitesse en cuisine déclenchée par un bouton poussoir (bouche ELEC) ou via une cordelette (bouche CORD), permet l'ouverture de la bouche en débit de pointe pour une durée de 30 min.

Composition des kits

- bouchon Ø 80 mm;2

Accessoires

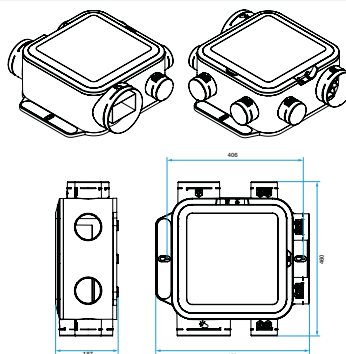
Désignations	Références
EasyCLIP Algaine collier + raccord Ø 125 mm	11033010
EasyCLIP Algaine collier + raccord Ø 80 mm	11033011
EasyCLIP Algaine collier + raccord Ø 160 mm	11033016
Bouton poussoir VMC pour bouche Bahia Curve PUSH et pour EasyHOME AutoSENS et PureAIR	11026011
Manchette trident Ø 125 mm	11033007
Manchette trident Ø80	11022074

Données générales

Références	Nombre de raccordements Ø 125 mm	Nombre de raccordements Ø 80 mm	Nombre de sanitaires maximum	Nombre de vitesses	Type de moteur
11033048	1	4	4	1	AC

Données dimensionnelles

Références	H (mm)	L (mm)	P (mm)	Ø rejet (mm)	Poids (kg)
11033048	187	459	460	160	3,6



Encombrement en mm

Données aérauliques

Références	Débit max ErP (m³/h)
11033048	221

Groupe de ventilation simple flux individuelle hygroréglable

11033048

Groupe EasyHOME HYGRO COMPACT Classic

Données acoustiques

Références	Pression acoustique à 2 m de la bouche cuisine (dB(A))	Puissance acoustique à la bouche cuisine (dB(A))	Puissance acoustique au groupe à 100 m ³ /h (dB(A))	Puissance acoustique ErP (dB(A))
11033048	20	37	46	46

Données thermiques

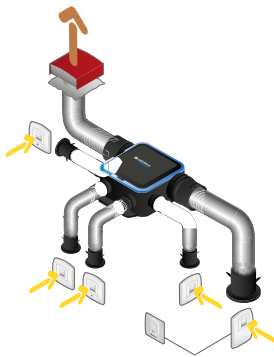
Références	Consommation moyenne journalière F4 (1 bain + 1 WC) (W)
11033048	20.7

Données électriques

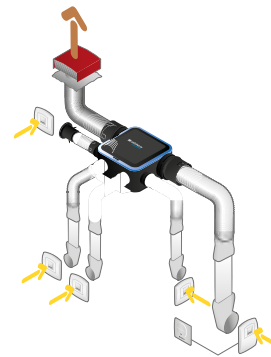
Références	Fréquence (Hz)	Intensité de protection (A)	Intensité max (A)	Tension (V)	Puissance max (W)
11033048	50	2	0,2	230	28

Données réglementaires

Références	Classe énergétique – climat moyen
11033048	C



Installation avec conduits souples Algaïne isolée



Installation avec conduits rigides Minigaine



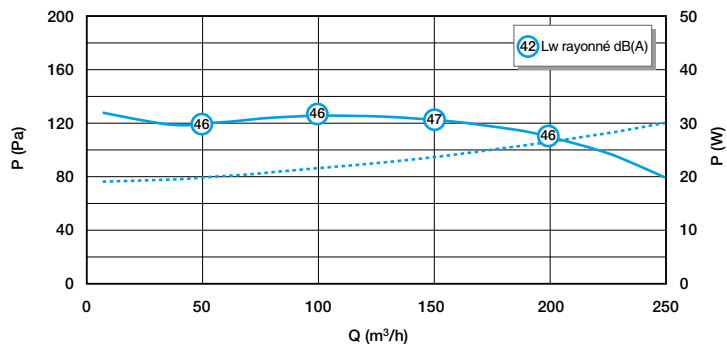
EasyCLIP ALGAÏNE (fourni dans les kits)

Groupe de ventilation simple flux individuelle hygoréglable

11033048

Groupe EasyHOME HYGRO COMPACT Classic

Courbes



Courbe aéraulique et acoustique EasyHOME Hygro COMPACT CLASSIC