

Groupe de ventilation simple flux individuelle hygroréglable

11033505

Groupe EasyHOME HYGRO COMPACT Premium MP

EasyHOME HYGRO COMPACT Premium MP est le système de ventilation hygroréglable optimisé permettant d'équiper des configurations de logements RE2020 à pertes de charges faibles ou moyennes.



Groupe EasyHOME Hygro Premium MP

PLUS PRODUIT

- ventilation optimisée répondant aux exigences de la RE2020 et du CPT3828V0,
- VMC Moyenne Pression assurant la conformité d'un maximum de configurations de logements neufs,
- extra plat (<19cm) et ultra-silencieux (<20dB(A)) pour une intégration parfaite dans le logement,

RÈGLEMENTATIONS & CONFORMITÉ(S)

N° Identification QB37 : 70/01-CHY5-2266
N° d'avis technique : 14.5/17-2266

Principes de fonctionnement

EasyHOME HYGRO renouvelle l'air de votre logement en évacuant l'humidité ambiante et en limitant les déperditions de chaleur. Les bouches et entrées d'air hygroréglables détectent, pièce par pièce, l'humidité ou la présence pour un débit de ventilation qui s'adapte automatiquement au besoin.

Description produit

EasyHOME HYGRO COMPACT Premium MP est une solution de ventilation simple flux hygroréglable qui adapte le renouvellement d'air au taux d'humidité ou à la présence d'occupants dans le logement, évitant ainsi les déperditions de chaleur.

Avec sa courbe intermédiaire modulée par un moteur EC très basse consommation, MP optimise la ventilation du logement et répond aux exigences de débit et pression de la RE2020 et du nouveau CPT3828V0 dans le cadre de la construction neuve.

Sur appui d'une étude de dimensionnement, EasyHOME HYGRO COMPACT Premium MP permet d'équiper des maisons ou appartements allant jusqu'à 5 sanitaires, avec des réseaux courts à pertes de charges moyennes.

Domaines d'application

Habitat résidentiel collectif, Habitat résidentiel individuel, Neuf, Rénovation

Mise en oeuvre

- Montage :
 - version multi-installation avec fixation à 2 vis simplifiée grâce au gabarit de perçage inclus dans le kit (entraxe 406 mm).

- Alimentation électrique :
 - bornier électrique à connexion rapide,
 - alimentation bouches Cuisine PUSH et WC PRESENCE par pile (alcaline 9V, type LR61 non fournie).

- Raccordement réseau aéraulique :
Le caisson EasyHOME est compatible avec tous les types de réseaux :

- conduits souples Algaine PVC & ALU,
- conduits semi-rigides OPTIFLEX®,
- conduits rigides Minigaine.

Pour faciliter l'installation, utiliser les accessoires du système EasyCLIP :

- EasyCLIP Algaine (raccords + colliers fourni dans le kit),
- EasyCLIP OPTIFLEX® (raccords + joints en option).

Hors volume chauffé, isoler le réseau.

Groupe de ventilation simple flux individuelle hygroréglable

11033505

Groupe EasyHOME HYGRO COMPACT Premium MP

Argumentaire référence

- Application :
 - En maison individuelle ou appartement, pour la création d'une installation ou le remplacement d'une ventilation existante,
 - Construction neuve : version Moyenne Pression pour une ventilation optimisée garantissant des débits conformes RE2020 et adaptée aux installations avec réseaux courts,
 - Rénovation : éligible CEE.

- Description :
 - Groupe COMPACT en matière plastique recyclée : 1 piquage Ø125 cuisine, 5 piquages Ø80 sanitaires, 1 rejet Ø160,
 - Débits extraits régulés par les bouches hygroréglables en fonction de l'humidité ambiante,
 - Moteur EC très basse consommation, ultra silencieux,
 - Caoutchoucs anti-vibratiles intégrés,
 - Kit Hygro livré avec 3 bouches BAHIA® CURVE à commande électrique et 1 culotte Ø80 / 2XØ80.

Caractéristiques principales

- groupe COMPACT en matière plastique recyclée,
- caoutchoucs anti-vibratiles intégrés,
- raccordements sur le groupe :
 - 1 piquage Ø 125 mm cuisine,
 - 5 piquages Ø 80 mm pièces humides,
 - 1 rejet Ø 160 mm,
- pictogrammes d'aide au montage sur le groupe,
- piquages embarquant le système EasyCLIP compatible Algaine & OPTIFLEX®,
- moteur EC très basse consommation et silencieux,
- 2 modes de fonctionnement : mode HYGRO et mode BOOST CUISINE.

Caractéristiques complémentaires

Le système hygroréglable EasyHOME fonctionne sur 2 modes :

- mode HYGRO : mode de fonctionnement quotidien, variable en continu. En cas d'augmentation de l'humidité (salles de bain ou cuisine) ou présence d'occupants (WC), les débits de ventilation aux bouches augmentent. En période d'absence, les débits de ventilation sont réduits au minimum.
- mode BOOST CUISINE : mode de fonctionnement permettant une évacuation rapide de l'humidité et des odeurs à l'heure des repas. La grande vitesse en cuisine déclenchée par un bouton poussoir (bouche ELEC) ou via une cordelette (bouche CORD), permet l'ouverture de la bouche en débit de pointe pour une durée de 30 min.

Composition des kits

- culotte Ø 80 mm / 2x Ø 80 mm;1
- bouchon Ø 80 mm;2
- bouche cuisine C21 PUSH Ø 125 mm + manchette;1
- bouche bain B21 Ø 80 mm + manchette;1
- bouche wc W13 PRES Ø 80 mm + manchette;1
- EasyCLIP Algaine Ø 125 mm;1
- EasyCLIP Algaine Ø 80 mm;2
- EasyCLIP Algaine Ø 160 mm;1

Accessoires

Désignations	Références
EasyCLIP Algaine collier + raccord Ø 125 mm	11033010
EasyCLIP Algaine collier + raccord Ø 80 mm	11033011
EasyCLIP Algaine collier + raccord Ø 160 mm	11033016
Kit accessoires Easyclip OPTIFLEX® pour groupes EasyHOME	11091994
Bouton poussoir VMC pour bouche Bahia Curve PUSH et pour EasyHOME AutoSENS et PureAIR	11026011
Manchette trident Ø 125 mm	11033007
Manchette trident Ø80	11022074

Groupe de ventilation simple flux individuelle hygroréglable

11033505

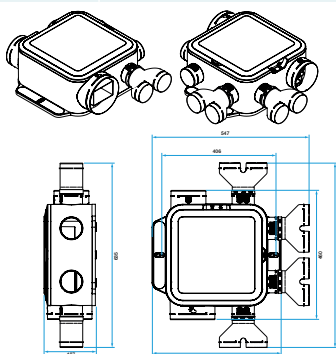
Groupe EasyHOME HYGRO COMPACT Premium MP

Données générales

Références	Nombre de raccords Ø 125 mm	Nombre de raccords Ø 80 mm	Nombre de sanitaires maximum	Nombre de vitesses	Type de moteur
11033505	1	5	5	1	EC

Données dimensionnelles

Références	H (mm)	L (mm)	P (mm)	Ø rejet (mm)	Poids (kg)
11033505	187	459	460	160	3,6



Encombrement en mm

Données aérauliques

Références	Débit max ErP (m³/h)
11033505	314

Données acoustiques

Références	Pression acoustique à 2 m de la bouche cuisine (dB(A))	Puissance acoustique à la bouche cuisine (dB(A))	Puissance acoustique au groupe à 100 m³/h (dB(A))	Puissance acoustique ErP (dB(A))
11033505	16	33	40	44

Données thermiques

Références	Consommation moyenne journalière F4 (1 bain + 1 WC) (W)
11033505	9,1

Données électriques

Références	Fréquence (Hz)	Intensité max (A)	Tension (V)	Puissance max (W)
11033505	50	0,6	230	52

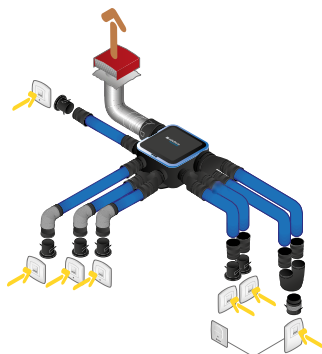
Groupe de ventilation simple flux individuelle hygroréglable

11033505

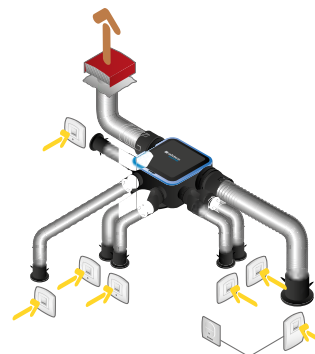
Groupe EasyHOME HYGRO COMPACT Premium MP

Données réglementaires

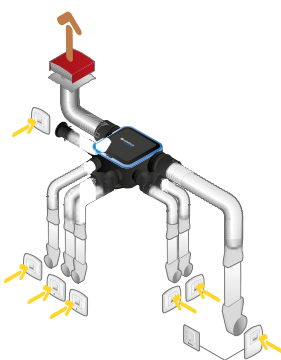
Références	Classe énergétique – climat moyen
11033505	B



Installation avec conduits semi-rigides Optiflex®



Installation avec conduits souples Algaïne isolée



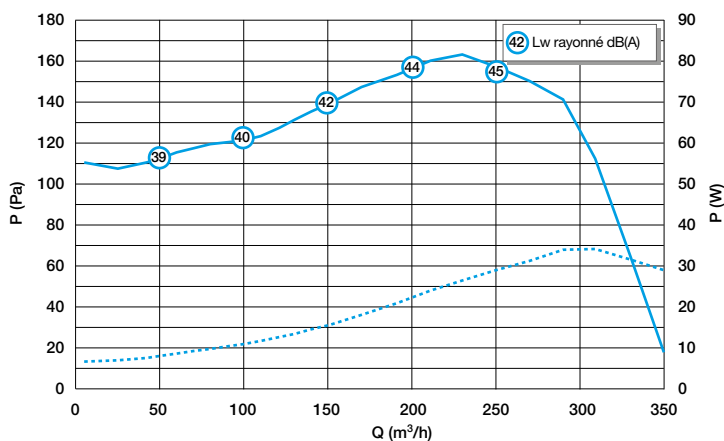
Installation avec conduits rigides Minigaine



EasyCLIP OPTIFLEX® (en option)

EasyCLIP ALGAÏNE (fourni dans les kits)

Courbes



Courbes aéraulique, de consommation et valeurs acoustiques EasyHOME HYGRO COMPACT MP