

Groupe de ventilation simple flux individuelle à détection multi polluant

# 11033057

## Groupe EasyHOME PureAIR COMPACT Classic

EasyHOME PureAIR COMPACT Classic renouvelle l'air de votre logement grâce à ses capteurs COV et H2O et sa grande vitesse automatique.



Groupe COMPACT CLASSIC



Groupe en vue de dessus

### PLUS PRODUIT

- capteurs COV et H2O,
- grande vitesse de ventilation automatique en salle de bain et en cuisine,
- 77% de matière plastique recyclée.

### RÉGLEMENTATIONS & CONFORMITÉ(S)

N° Identification QB37 : NA  
N° d'avis technique : NA

### Principes de fonctionnement

EasyHOME PureAIR Classic renouvelle l'air de votre logement et filtre l'air entrant. Grâce à des capteurs de qualité d'air, il offre une grande vitesse automatique en salle de bain et en cuisine quand le taux de COV ou l'humidité augmente dans le logement.

### Description produit

EasyHOME PureAIR COMPACT Classic est une solution de ventilation qui détecte et évacue hors du logement les composés organiques volatils (COV) et l'humidité grâce à 2 modes de fonctionnement.

Le groupe PureAIR COMPACT Classic est équipé de 2 capteurs électroniques multi-polluants : 1 capteur COV et 1 capteur H2O, centralisés au niveau du moto-ventilateur.

Associée à des entrées d'air AirFILTER équipées d'un filtre à pollens, la solution PureAIR filtre l'air extérieur entrant pour une qualité d'air optimale dans le logement. Extra plat, EasyHOME PureAIR COMPACT Classic est adapté à une installation en combles comme en espace réduit dans le logement, par exemple en faux-plafond ou en pièce technique.

### Domaines d'application

Habitat résidentiel collectif, Habitat résidentiel individuel, Rénovation

### Mise en oeuvre

- installation en combles ou en faux-plafond,
- 2 vis de fixation seulement : entraxe de fixation 406 mm,
- bandeaux antivibratiles intégrés,
- bornier électrique à connexion rapide,
- raccordement des conduits souples directement sur le groupe,
- accessoires EasyCLIP ALGAINÉ disponibles en option.

### Argumentaire référence

#### • Application :

- Pour maison individuelle ou appartement,
- Pour réseau de ventilation simple flux,
- Rénovation,
- Création d'une installation ou remplacement d'une ventilation existante,
- Raccordement de 1 cuisine et jusqu'à 4 sanitaires.

#### • Description :

- Groupe COMBLES en matière plastique recyclable : 1 piquage Ø125 cuisine, 4 piquages Ø80 sanitaires, 1 rejet Ø160/125,
- Débits extraits régulés en fonction du taux de polluants détectés, grâce à des capteurs électroniques COV et H2O situés au niveau du moto-ventilateur,
- Moteur AC 2 vitesses.

Groupe de ventilation simple flux individuelle à détection multi polluant

# 11033057

## Groupe EasyHOME PureAIR COMPACT Classic

### Caractéristiques principales

- groupe COMPACT en matière plastique recyclable,
- raccordements sur le groupe pour 1 cuisine et jusqu'à 4 sanitaires :
  - 1 piquage Ø 125 mm cuisine,
  - 4 piquages Ø 80 mm sanitaires,
  - 1 rejet Ø 160/125 mm grâce à l'adaptateur fourni.
- pictogrammes d'aide au montage sur le groupe et les accessoires,
- débits extraits régulés en fonction du taux de polluants détectés par le groupe,
- 2 modes de ventilation : mode QUOTIDIEN et mode BOOST BAIN/CUISINE,
- moteur AC 2 vitesses,
- kits livrés avec 3 grilles de ventilation ColorLINE® et 4 entrées d'air AirFILTER®.

### Caractéristiques complémentaires

- mode QUOTIDIEN :
  - mode de fonctionnement quotidien,
  - petite vitesse de ventilation constante,
  - renouvellement de l'air adapté à la pièce ventilée (cuisine, bain, WC).
- mode BOOST BAIN/CUISINE :
  - grande vitesse automatique en salle de bain et en cuisine,
  - déclenchement automatique quand le taux de COV et l'humidité dans le logement augmentent,
  - déclenchement manuel possible via un bouton poussoir (non fourni).

### Composition des kits

- capteur COV;1
- capteur humidité;1
- auto ampli cuisine;1
- auto ampli bain;2
- régulateur wc;2
- bouchon Ø 80 mm;2
- adaptateur rejet Ø 160/125 mm;1

### Accessoires

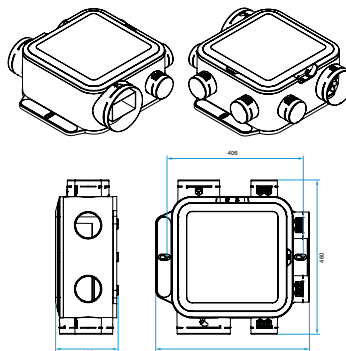
| Désignations  | Références |
|---|------------|
| EasyCLIP Algaine collier + raccord Ø 125 mm   | 11033010   |
| EasyCLIP Algaine collier + raccord Ø 80 mm  | 11033011   |
| EasyCLIP Algaine collier + raccord Ø 160 mm   | 11033016   |
| Bouton poussoir VMC pour bouche Bahia Curve PUSH et pour EasyHOME AutoSENS et PureAIR | 11026011   |

### Données générales

| Références | Nombre de raccordements Ø 125 mm | Nombre de raccordements Ø 80 mm | Nombre de sanitaires maximum | Nombre de vitesses | Type de moteur |
|------------|----------------------------------|---------------------------------|------------------------------|--------------------|----------------|
| 11033057   | 1                                | 4                               | 4                            | 2                  | AC             |

### Données dimensionnelles

| Références | H (mm) | L (mm) | P (mm) | Ø rejet (mm) | Poids (kg) |
|------------|--------|--------|--------|--------------|------------|
| 11033057   | 187    | 459    | 460    | 160/125      | 3.7        |



Encombrement en mm

Groupe de ventilation simple flux individuelle à détection multi polluant

11033057

Groupe EasyHOME PureAIR COMPACT Classic

## Données aérauliques

| Références | Débit max ErP (m³/h) |
|------------|----------------------|
| 11033057   | 241                  |

## Données acoustiques

| Références | Pression acoustique à 2 m de la bouche cuisine (dB(A)) | Puissance acoustique à la bouche cuisine (dB(A)) | Puissance acoustique au groupe à 100 m³/h (dB(A)) | Puissance acoustique ErP (dB(A)) |
|------------|--|--|---|----------------------------------|
| 11033057   | 10   | 27   | 39  | 44                               |

## Données thermiques

| Références | Consommation moyenne journalière F4 (1 bain + 1 WC) (W) | Puissance max en mode BOOST (W) | Puissance max en mode QUOTIDIEN (W) |
|------------|---|---------------------------------|-------------------------------------|
| 11033057   | 14  | 26                              | 14                                  |

## Données électriques

| Références | Fréquence (Hz) | Intensité de protection (A) | Intensité max (A) | Tension (V) |
|------------|----------------|-----------------------------|-------------------|-------------|
| 11033057   | 50             | 2                           | 0,2               | 230         |

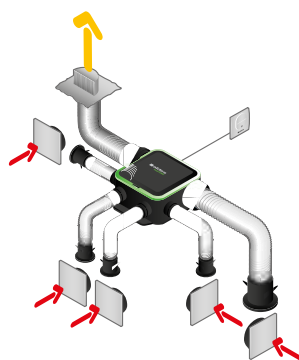
## Données réglementaires

| Références | Classe énergétique ErP |
|------------|------------------------|
| 11033057   | E                      |

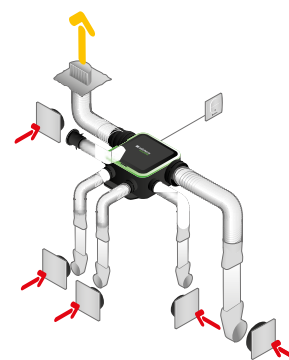
## Installation



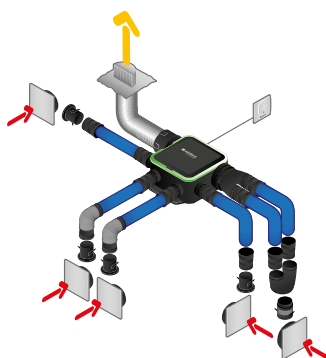
Montage faux-plafond



Installation avec conduits souples Algaine



Installation avec conduits rigides Minigaine



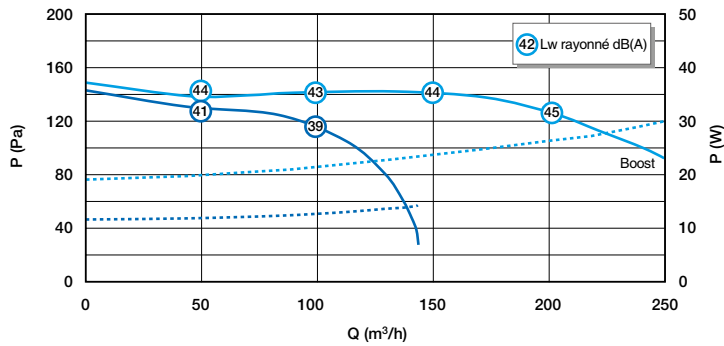
Installation avec conduits semi-rigides Optiflex

Groupe de ventilation simple flux individuelle à détection multi polluant

11033057

Groupe EasyHOME PureAIR COMPACT Classic

Courbes



Courbe aéraulique et acoustique EasyHOME PureAIR COMPACT Classic