

Ventilateur hélicoïde

11032257

HELICA 400 - 1500 t/min Platine Carrée V2

Helica permet de ventiler facilement des locaux industriels, agricoles, tertiaires ou résidentiels (parc de stationnement).



Helica

PLUS PRODUIT

- variation de vitesse possible,
- facilité de mise en œuvre,
- produit en France.

RÈGLEMENTATIONS & CONFORMITÉ(S)

N° d'avis technique : 14.5/16-2185_V2

Principes de fonctionnement

Ventilation des locaux industriels, agricoles, tertiaires ou habitat (parc de stationnement), sans besoin de classement au feu, en complément de la gamme HELIONE.

Description produit

Helica est un ventilateur hélicoïde à hélice zinguée destiné à la ventilation des locaux industriels, agricoles, tertiaires ou résidentiels (parc de stationnement), sans besoin de classement au feu. En complément de la gamme Helione, Helica est disponible de 100 à 3000 m³/h.

Domaines d'application

Habitat résidentiel collectif, Locaux tertiaires

Mise en oeuvre

Le volet automatique ou la grille de protection (accessoires) se positionnent côté hélice

Argumentaire référence

Application :

- Extraction d'air des locaux tertiaires, industriels, agricoles ou parc de stationnement habitat sans besoin de classement au feu

Description :

- Ventilateur hélicoïde à hélice zinguée peinte en noir
- Platine carré V2
- Grille de protection côté aspiration incluse
- Température ambiante : -20° à +50°C
- Réservation diamètre 430 mm
- Moteur à rotor extérieur IP 44, classe F avec variation de vitesse possible jusqu'à 1500 t/min
- Alimentation monophasée 230 V - 50Hz

Caractéristiques principales

- débit de 100 à 3000 m³/h,
- ventilateur hélicoïde à hélice zinguée (peinte en noir),
- grille de protection côté aspiration incluse,
- température ambiante : - 20°C à + 50°C,
- moteur à rotor extérieur IP 44, classe F, avec variation de vitesse possible,
- alimentation monophasée 230 V - 50 Hz (60 Hz possible par changement du condensateur),
- utilisation en extraction.

Caractéristiques complémentaires

- conforme au Règlement d'éco conception 327/2011 (pour modèles de Puissance •125 W) et Exclu du Règlement d'éco conception 1253/2014 car enveloppe,
- alimentation monophasée 230 V - 50 Hz (60 Hz possible par changement du condensateur).

Accessoires

Désignations	Références
Grille de protection HELICA 200 / 250 / 300 / 350	11032222
Volet automatique HELICA 200 / 250 / 300	11032231
Variateur de tension 1,5 A	11086572

Ventilateur hélicoïde

11032257

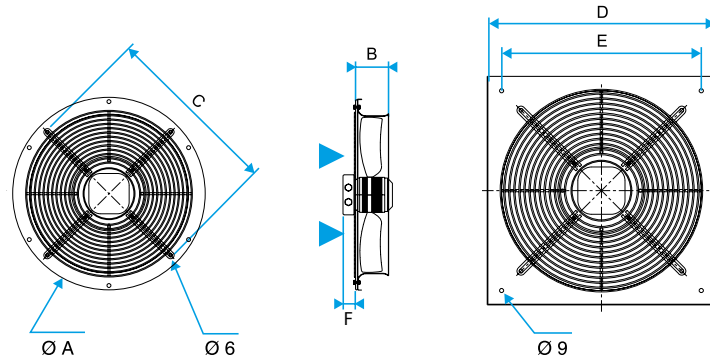
HELICA 400 - 1500 t/min Platine Carrée V2

Données générales

Références	Couleur
11032257	Zinc

Données dimensionnelles

Références	A (mm)	B (mm)	C (mm)	D (mm)	E (mm)	F (mm)	Ø réservation (mm)	Poids PC (kg)	Poids VR (kg)
11032257	528	96	504	540	490	52	430	10,5	9,6



Helica

Données aérauliques

Références	Débit nominal (m³/h)
11032257	3600

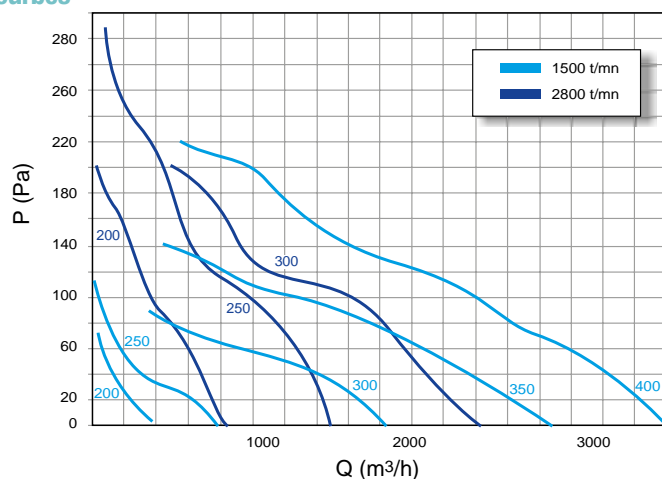
Données acoustiques

Références	Pression acoustique à 1 m (dB(A))
11032257	67

Données électriques

Références	Intensité max (A)
11032257	1,4

Courbes



Helica