

Ventilateur hélicoïde**11090621
HELIONE 2 PÔLES F400 Ø 400**

HELIONE 2 pôles est une gamme de ventilateurs de désenfumage hélicoïdes F400-120 optimisé pour agir en ventilation et/ou en désenfumage dans des locaux d'habitat, dans des locaux tertiaires et dans des bâtiments industriels.



HELIONE 2 pôles Virole courte



HELIONE 2 pôles Virole longue

PLUS PRODUIT

- idéal pour la rénovation avec un encombrement réduit
- large gamme pour parking, locaux tertiaires et industrie,
- nombreux accessoires pour faciliter la mise en œuvre.

RÈGLEMENTATIONS & CONFORMITÉ(S)

Numéro PV CE : 1812-CPR-1623

Principes de fonctionnement

Les ventilateurs HELIONE 2 pôles sont à raccorder au circuit de ventilation/désenfumage pour évacuer l'air vicié et les fumées à l'extérieur. Ils peuvent être pilotés par un coffret de relai AXONE ou un coffret ParkONE.

Description produit

La gamme HELIONE 2 pôles varie de Ø 400 au Ø 800 mm. HELIONE 2 pôles est idéal en rénovation car de grosses plages de débits peuvent être utilisées dans des encombrements réduits. Elle est aussi utilisée en ventilation et/ou en désenfumage dans des locaux d'habitat (parkings, escaliers), dans des locaux tertiaires (parkings, magasins) et dans des bâtiments industriels. Elle permet l'extraction / le soufflage d'air neuf en désenfumage ponctuel ou dans les endroits où les exigences acoustiques ne sont pas prédominantes. HELIONE bénéficie de nombreux accessoires facilitant sa mise en œuvre.

Domaines d'application

Habitat résidentiel collectif, Neuf, Rénovation, Locaux tertiaires

Mise en œuvre

- horizontale au sol et en applique contre un mur, options indispensables :
 - plaque carrée et pieds et plots anti-vibratiles, contre-bridés et manchettes souples ou grille si non raccordé.
- horizontale au sol entre deux conduits, options indispensables :
 - pieds et plots anti-vibratiles, contre-bridés et manchettes souples des deux côtés, virole longue pour l'accès au moteur au travers de la trappe de visite.
- horizontale fixé en applique contre un mur, options indispensables:
 - plaque carrée renforcée pour fixation contre le mur, contrebride et manchette souple ou grille si non raccordé.
- verticale suspendu sous dalle ou au conduit, options indispensables :
 - grille de protection si accès possible ou si risques d'aspiration de déchets,
 - virole longue pour l'accès au moteur, si raccordé des deux côtés,
 - option gousset possible.

Argumentaire référence

Application :

- Solution de ventilation ou de désenfumage idéal en rénovation

Description :

- Ventilateur composé de plusieurs pales en aluminium et allant de Ø 400 au Ø 800 mm

Ventilateur hélicoïde

11090621
HELIONE 2 PÔLES F400 Ø 400

Caractéristiques principales

- conformités :
 - classement F400-120,
 - conformité CE :1812-CPR-1623.
- Ø 400 au Ø 800 mm.
- hélices :
 - composées de plusieurs pales en aluminium,
 - montées sur un moyeu aluminium,
 - angle de calage déterminé en fonction du point de fonctionnement.
- pales : radiographiées unitairement aux rayons X avant assemblage afin de vérifier la bonne qualité du matériau,
- viroles :
 - formées à partir d'une plaque métallique,
 - bords tombés intégrés et percés pour les raccords,
 - standard = virole courte, virole longue en option.
- bras de fixation du moteur: galvanisés à chaud pour une bonne résistance à la corrosion,
- moteurs :
 - à bossages,
 - 2 pôles,
 - IP 55, classe d'isolation F en standard,
 - température d'utilisation -20/50°C,
 - moteur 60 Hz : nous consulter.

Caractéristiques complémentaires

- accessoires d'installation :
 - manchette souple,
 - contre bride en acier galvanisé pour raccorder Helione sur une gaine circulaire,
 - plaque carrée en acier galvanisé pour fixer Helione en applique murale,
 - pieds supports (x2) en acier galvanisé pour fixer Helione,
 - plots anti-vibratiles (x4) à fixer sous les pieds supports,
 - clapet anti-retour : circulaire, 2 lames en acier galvanisé,
 - pavillon d'aspiration : amélioration des performances aérauliques et acoustiques.
- accessoires électriques :
 - interrupteur de proximité,
 - pressostat,
 - coffret de relayage voir «AXONE».
 - coffret parking habitat PARKONE
- options disponibles :
 - virole longue,
 - goussets pour montage vertical,
 - boîte à borne extérieure pré-câblée,
 - finition bord de mer / environnement agressif : galvanisation à chaud, peinture poudre époxy, Inox.

Accessoires

Désignations	Références
GRILLE HELICE HELIONE D350	11090581
Jeu de 2 pieds HELIONE Ø 400	11090517
Grille moteur pour Virole courte	11090594

Données générales

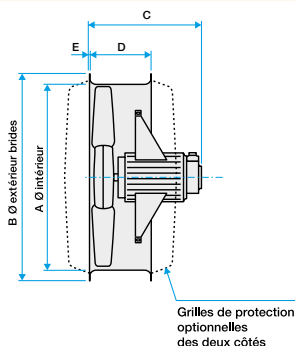
Références	Type de commande	Couleur
11090621	Autre	Acier galvanisé

Ventilateur hélicoïde

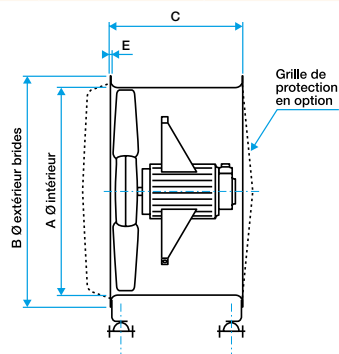
11090621
HELIONE 2 PÔLES F400 Ø 400

Données dimensionnelles

Références	A (mm)	B (mm)	C (mm)	C virole courte (mm)	C virole longue (mm)	D (mm)	D virole courte (mm)	Poids PC (kg)
11090621	350	425	254	460	350	540	254	8



Encombrement virole courte (mm)



Encombrement virole longue (mm)