

**Ventilateur hélicoïde****11090625  
HELIONE 2 PÔLES F400 Ø 630**

HELIONE 2 pôles est une gamme de ventilateurs de désenfumage hélicoïdes F400-120 optimisé pour agir en ventilation et/ou en désenfumage dans des locaux d'habitat, dans des locaux tertiaires et dans des bâtiments industriels.



HELIONE 2 pôles Virole courte



HELIONE 2 pôles Virole longue

**PLUS PRODUIT**

- idéal pour la rénovation avec un encombrement réduit
- large gamme pour parking, locaux tertiaires et industrie,
- nombreux accessoires pour faciliter la mise en œuvre.

**RÈGLEMENTATIONS & CONFORMITÉ(S)**

Numéro PV CE : 1812-CPR-1623

**Principes de fonctionnement**

Les ventilateurs HELIONE 2 pôles sont à raccorder au circuit de ventilation/désenfumage pour évacuer l'air vicié et les fumées à l'extérieur. Ils peuvent être pilotés par un coffret de relai AXONE ou un coffret ParkONE.

**Description produit**

La gamme HELIONE 2 pôles varie de Ø 400 à Ø 800 mm. HELIONE 2 pôles est idéal en rénovation car de grosses plages de débits peuvent être utilisées dans des encombrements réduits. Elle est aussi utilisée en ventilation et/ou en désenfumage dans des locaux d'habitat (parkings, escaliers), dans des locaux tertiaires (parkings, magasins) et dans des bâtiments industriels. Elle permet l'extraction / le soufflage d'air neuf en désenfumage ponctuel ou dans les endroits où les exigences acoustiques ne sont pas prédominantes. HELIONE bénéficie de nombreux accessoires facilitant sa mise en œuvre.

**Domaines d'application**

Habitat résidentiel collectif, Neuf, Rénovation, Locaux tertiaires

**Mise en œuvre**

- horizontale au sol et en applique contre un mur, options indispensables :
  - plaque carrée et pieds et plots anti-vibratiles, contre-bridés et manchettes souples ou grille si non raccordé.
- horizontale au sol entre deux conduits, options indispensables :
  - pieds et plots anti-vibratiles, contre-bridés et manchettes souples des deux côtés, virole longue pour l'accès au moteur au travers de la trappe de visite.
- horizontale fixé en applique contre un mur, options indispensables:
  - plaque carrée renforcée pour fixation contre le mur, contrebride et manchette souple ou grille si non raccordé.
- verticale suspendu sous dalle ou au conduit, options indispensables :
  - grille de protection si accès possible ou si risques d'aspiration de déchets,
  - virole longue pour l'accès au moteur, si raccordé des deux côtés,
  - option gousset possible.

**Argumentaire référence**

Application :

- Solution de ventilation ou de désenfumage idéal en rénovation

Description :

- Ventilateur composé de plusieurs pales en aluminium et allant de Ø 400 à Ø 800 mm

## Ventilateur hélicoïde

# 11090625

## HELIONE 2 PÔLES F400 Ø 630

### Caractéristiques principales

- conformités :
  - classement F400-120,
  - conformité CE :1812-CPR-1623.
- Ø 400 au Ø 800 mm.
- hélices :
  - composées de plusieurs pales en aluminium,
  - montées sur un moyeu aluminium,
  - angle de calage déterminé en fonction du point de fonctionnement.
- pales : radiographiées unitairement aux rayons X avant assemblage afin de vérifier la bonne qualité du matériau,
- viroles :
  - formées à partir d'une plaque métallique,
  - bords tombés intégrés et percés pour les raccords,
  - standard = virole courte, virole longue en option.
- bras de fixation du moteur: galvanisés à chaud pour une bonne résistance à la corrosion,
- moteurs :
  - à bossages,
  - 2 pôles,
  - IP 55, classe d'isolation F en standard,
  - température d'utilisation -20/50°C,
  - moteur 60 Hz : nous consulter.

### Caractéristiques complémentaires

- accessoires d'installation :
  - manchette souple,
  - contre bride en acier galvanisé pour raccorder Helione sur une gaine circulaire,
  - plaque carrée en acier galvanisé pour fixer Helione en applique murale,
  - pieds supports (x2) en acier galvanisé pour fixer Helione,
  - plots anti-vibratiles (x4) à fixer sous les pieds supports,
  - clapet anti-retour : circulaire, 2 lames en acier galvanisé,
  - pavillon d'aspiration : amélioration des performances aérodynamiques et acoustiques.
- accessoires électriques :
  - interrupteur de proximité,
  - pressostat,
  - coffret de relayage voir «AXONE».
  - coffret parking habitat PARKONE
- options disponibles :
  - virole longue,
  - goussets pour montage vertical,
  - boîte à borne extérieure pré-câblée,
  - finition bord de mer / environnement agressif : galvanisation à chaud, peinture poudre époxy, Inox.

### Accessoires

Désignations	Références
Grille moteur pour Virole courte	11090594
Jeu de 2 pieds HELIONE Ø 800	11090523
GRILLE HELICE HELIONE D350	11090581

### Données générales

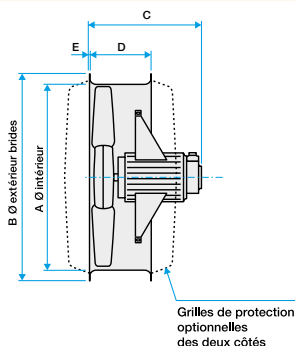
Références	Type de commande	Couleur
11090625	Autre	Acier galvanisé

Ventilateur hélicoïde

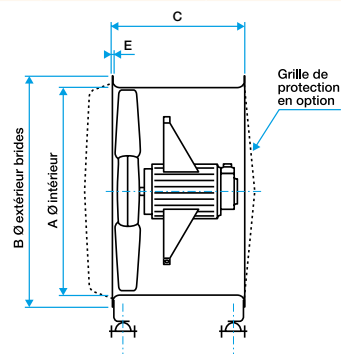
11090625  
HELIONE 2 PÔLES F400 Ø 630

Données dimensionnelles

Références	A (mm)	B (mm)	C (mm)	C virole courte (mm)	C virole longue (mm)	D (mm)	D virole courte (mm)	Poids PC (kg)
11090625	350	425	254	460	350	540	254	8



Encombrement virole courte (mm)



Encombrement virole longue (mm)