

**Extracteur ponctuel en conduit**

# 11022326

## IN LINE 100

IN LINE est un ventilateur ponctuel silencieux et discret grâce à son montage en conduit. Il peut servir en soufflage comme en extraction.



IN LINE

**PLUS PRODUIT**

- discrétion visuelle : pas d'extracteur dans la pièce,
- silencieux : à partir de 27 dB(A),
- extraction ou soufflage.

**Principes de fonctionnement**

Le ventilateur en conduit IN LINE assure la ventilation ponctuelle d'une pièce en offrant une extraction ou une insufflation forcée et intermittente. Il est adapté aux installations en conduit court.

**Description produit**

IN LINE est un ventilateur en conduit court qui fonctionne en extraction ou en soufflage et assure la ventilation ponctuelle d'une pièce : bain, wc, buanderie, cave.

**Domaines d'application**

Habitat résidentiel collectif, Habitat résidentiel individuel, Rénovation

**Mise en oeuvre**

- insertion dans un conduit,
- longueur maximum de conduit : 2 m,
- marche-arrêt manuel grâce à un interrupteur,
- apport d'air neuf dans la pièce par une grille d'amenée d'air ou un détalonnage de porte.

**Argumentaire référence**

- Application :
  - Ventilation ponctuelle d'une pièce,
  - Permet l'extraction ou l'insufflation,
  - Fonctionnement forcé et intermittent.
- Description :
  - Matière: ABS,
  - Motorisation à faible niveau acoustique.

**Caractéristiques principales**

- 3 diamètres :
  - Ø 100 mm pour des pièces jusqu'à 7 m<sup>2</sup>,
  - Ø 125 mm pour des pièces de 7 à 12 m<sup>2</sup>,
  - Ø 150 mm pour des pièces au delà de 12 m<sup>2</sup>.
- fonctionnement manuel : marche et arrêt instantanés par action sur un interrupteur.
- motorisation très basse consommation et à faible niveau acoustique,
- protection thermique par fusible,
- matière : ABS

**Données générales**

Références	Nombre de vitesses	Type de moteur
11022326	1	AC

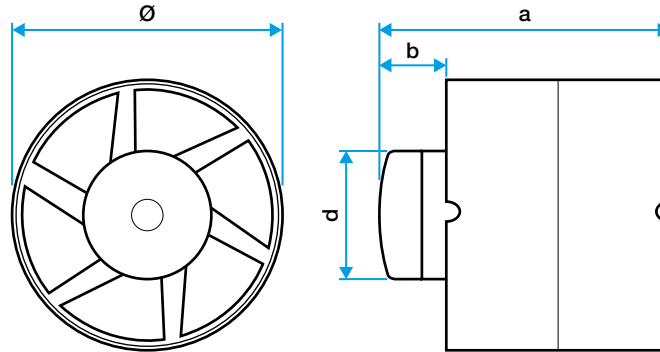
## Extracteur ponctuel en conduit

# 11022326

## IN LINE 100

### Données dimensionnelles

Références	A (mm)	B (mm)	D (mm)	H (mm)	L (mm)	Ø (mm)	Poids (kg)
11022326	113	28	59	100	113	100	0,41



Encombrement en mm

### Données aérauliques

Références	Débit max (m³/h)
11022326	75

### Données acoustiques

Références	Pression acoustique à 3 m (dB(A))
11022326	27

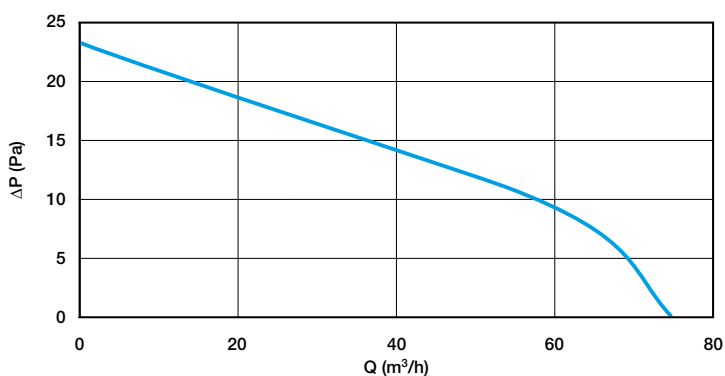
### Données électriques

Références	Fréquence (Hz)	Intensité de protection (A)	Tension (V)	Puissance max (W)
11022326	50	2	230	5,6

### Données réglementaires

Références	Classe de l'isolation électrique
11022326	Classe 2

### Courbes



Courbe aéraulique IN LINE 100