

## Ventilateur de conduit

11022356  
IN LINE XSilent 315

IN LINE XSilent est un ventilateur de conduit performant et silencieux grâce à son enveloppe acier et son isolation intérieure de 50 mm.



IN LINE XSilent

## PLUS PRODUIT

- très silencieux grâce à une isolation intérieure de 50 mm : à partir de 23 dB(A),
- performances aérodynamiques optimisées,
- enveloppe en acier.

## Principes de fonctionnement

Le ventilateur de conduit IN LINE XSilent assure la ventilation de locaux spacieux en habitat ou en tertiaire.

Il fonctionne en extraction ou en insufflation, sur 1 ou 2 vitesses de ventilation, commandé par un inverseur ou un variateur de tension.

## Description produit

IN LINE XSilent est un ventilateur de conduit qui permet de ventiler des pièces ou des environnements spacieux tout en garantissant un faible niveau sonore : villa, hôtel, bibliothèque, salle de réunion, cinéma, amphithéâtre...

XSilent fonctionne en extraction ou en insufflation d'air sur des réseaux de gaines circulaires et peut être installé en tout point du réseau de ventilation.

Il offre jusqu'à 2 vitesses de ventilation si l'on raccorde un inverseur et peut fonctionner avec un variateur de tension.

## Domaines d'application

Habitat résidentiel collectif, Habitat résidentiel individuel, Neuf, Rénovation, Locaux tertiaires

## Mise en oeuvre

- raccordement à un conduit amont et aval,
- montage toute position,
- fixation à une paroi via la platine de montage,
- montage possible en série pour plus de pression ou en parallèle pour plus de débit,
- apport d'air neuf dans les espaces ventilés par une grille d'amenée d'air ou un détalonnage de porte,
- température du local d'installation comprise entre 1°C et 45°C,
- température maximum de l'air extrait : 60°C.

## Argumentaire référence

- Application :
  - Ventilation d'une pièce ou de plusieurs pièces,
  - Permet l'extraction ou l'insufflation,
  - Installation en tout point du réseau,
  - Habitat (appartement, villa...) et tertiaire (hôtel, bibliothèque...).
- Description :
  - Ventilateur de conduit,
  - Enveloppe extérieure en acier peint, enveloppe intérieure et hélice en ABS,
  - Isolation acoustique et thermique grâce à 50 mm de laine de roche,
  - Moteur monophasé 2 vitesses, haute efficacité.

## Ventilateur de conduit

11022356  
IN LINE XSilent 315

## Caractéristiques principales

- matière :
  - enveloppe extérieure en acier peint,
  - enveloppe intérieure et hélice en ABS.
- isolation intérieure acoustique et thermique par 50 mm de laine de roche,
- 7 modèles : de Ø 100 mm à Ø 315 mm pour des débits maximum de 240 à 1950 m<sup>3</sup>/h,
- moteur monophasé 2 vitesses haute efficacité, sur roulement à billes,
- protection thermique intégrée.

## Composition des kits

- vis et cheville;4

## Accessoires

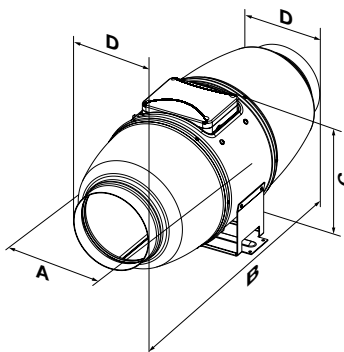
Désignations	Références
Inverseur VMC	11022030
Variateur de vitesse 1,5 A	11022358

## Données générales

Références	Durée de vie (h)	Nombre de vitesses	Type de moteur
11022356	40000	2	AC

## Données dimensionnelles

Références	A (mm)	B (mm)	C (mm)	D (mm)	H (mm)	L (mm)	Ø (mm)	Poids (kg)
11022356	432	780	434	315	434	780	315	25



Encombrement en mm

## Données aérauliques

Références	Débit en vitesse max (m <sup>3</sup> /h)	Débit en vitesse min (m <sup>3</sup> /h)
11022356	1950	1530

## Données acoustiques

Références	Pression acoustique à 3 m en vitesse max (dB(A))	Pression acoustique à 3 m en vitesse min (dB(A))
11022356	40	36

## Données électriques

Références	Fréquence (Hz)	Intensité de protection (A)	Intensité max (A)	Tension (V)	Puissance max (W)	Puissance min (W)
11022356	50/60	2	2	220/240	313	213

## Données réglementaires

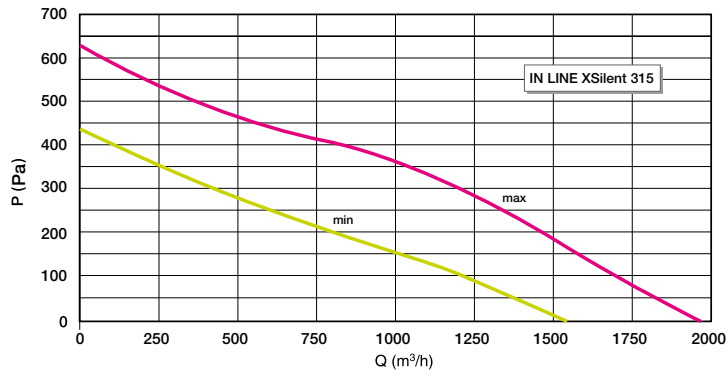
Références	Classe de l'isolation électrique
11022356	Classe 2

Ventilateur de conduit

# 11022356

## IN LINE XSilent 315

### Courbes



Courbe aérodynamique XSilent 315