

Extracteur permanent**11022395
INEA EXPERT 100 H**

INEA EXPERT est un extracteur permanent intelligent, avec adaptation automatique de sa vitesse en fonction des pertes de charge et configuration simplifiée par écran LED.



INEA EXPERT 100



INEA EXPERT 100 vue de face

PLUS PRODUIT

- écran LED pour configurer facilement débits, seuil d'humidité et temporisation,
- adaptation automatique de la vitesse (minimum, intermédiaire et maximum) pour obtenir les débits d'air sélectionnés même dans les configurations difficiles,
- très silencieux : à partir de 9 dB(A).

Principes de fonctionnement

L'extracteur permanent INEA EXPERT assure la ventilation continue d'une pièce jusqu'à 12 m² : cuisine, salle de bain, WC ou buanderie.

Son fonctionnement est automatique, avec détection d'humidité et adaptation intelligente de sa vitesse, pour garantir l'atteinte des débits même dans les configurations difficiles.

Description produit

INEA EXPERT est un extracteur permanent intelligent, ultra basse conso et design, qui répond au besoin des configurations difficiles. Cet aérateur assure la ventilation 24h/24 d'une pièce jusqu'à 12 m² : cuisine, salle de bain, WC, buanderie. Il vous garantit un confort optimal grâce sa configuration simple et ajustable via son écran LED, et à son mode boost automatique, via la détection d'humidité. Le tout avec un moteur EC pour une opération silencieuse et plus d'économies d'énergie.

Domaines d'application

Habitat résidentiel collectif, Habitat résidentiel individuel, Rénovation

Mise en oeuvre

- fixation par 4 vis fournies,
- installation au mur ou au plafond,
- longueur maximum de refoulement 12 m, si la surface de la pièce de destination est inférieure à 7 m²,
- longueur maximum de refoulement 5 m, si la surface de la pièce de destination est comprise entre 7 et 12 m²,
- apport d'air neuf dans la pièce par une grille d'amenée d'air ou un détalonnage de porte.

Argumentaire référence

- Application :
 - Ventilation permanente d'une pièce jusqu'à 12 m² : cuisine, salle de bain, WC, buanderie,
 - Extraction permanente de l'air vicié.
- Description :
 - Rejet Ø 100 mm
 - Déclenchement automatique du mode boost par seuil d'humidité, et retour temporisé en mode quotidien par minuterie réglable,
 - Doté d'un écran LED pour la configuration simple du débit (9 points de fonctionnement), du seuil d'humidité et de la minuterie,
 - Fonction intelligente, d'adaptation du débit aux pertes de charge du réseau
 - Moteur EC ultra basse conso et à très faible niveau acoustique,
 - Coloris blanc,
 - Matière : corps et face esthétique en ABS haute qualité,
 - Conditionnement 100% carton.

Extracteur permanent

11022395
INEA EXPERT 100 H

Caractéristiques principales

- 1 diamètre :
 - Ø 100 mm pour des pièces jusqu'à 12 m² : cuisine, salle de bain, WC, buanderie.
- 1 mode de fonctionnement facilement ajustable via écran LED :
 - déclenchement automatique du mode boost par seuil d'humidité et retour temporisé en mode quotidien (version H).
- moteur EC ultra basse conso et à très faible niveau acoustique,
- protection thermique intégré,
- matière :
 - corps et face esthétique en ABS haute qualité,
 - conditionnement 100% carton.

Caractéristiques complémentaires

- fonctionnement continu avec un mode boost automatique via détection d'humidité (version H) :
 - une petite vitesse constante en mode quotidien (débit ajustable via écran LED),
 - déclenchement du mode intermédiaire par seuil d'humidité réglable entre 65% et 95% (débit et seuil ajustables via écran LED). La mise en route est automatique lorsque le taux d'humidité ambiant dépasse la valeur seuil pré-réglée,
 - déclenchement du mode boost possible via interrupteur,
 - retour temporisé en mode quotidien, réglable entre 1 et 25 minutes (minuterie ajustable via écran LED). Après retour à un taux d'humidité inférieur au seuil de déclenchement, le mode boost fonctionne pendant la durée pré-réglée puis revient en mode quotidien automatiquement.

Composition des kits

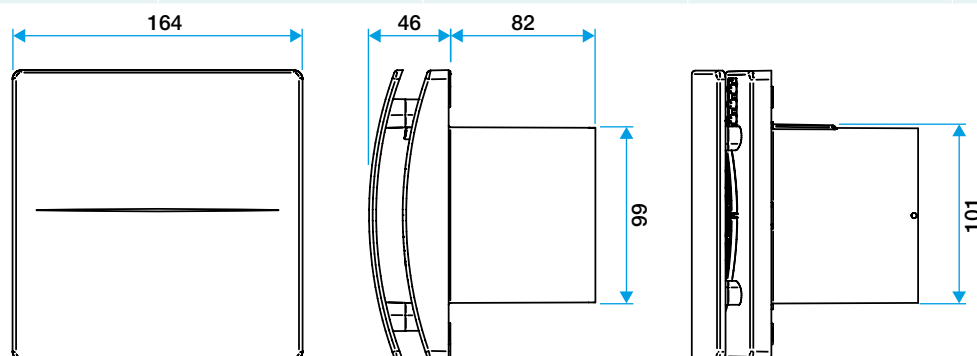
- vis et cheville de fixation;4

Données générales

Références	Épaisseur en applique (mm)	Fonctionnement	Nombre de vitesses	Température maximum de l'air extrait (°C)	Type de finition	Type de moteur	Couleur
11022395	46	Déclenchement automatique du mode boost par seuil d'humidité et retour temporisé en mode quotidien, avec minuterie réglable,	multi-vitesses	40	Blanc	EC	Blanc

Données dimensionnelles

Références	H (mm)	L (mm)	P (mm)	Ø rejet (mm)	Poids (kg)
11022395	164	164	128	99	0,6



Encombrement en mm

Données aérauliques

Références	Débit max (m ³ /h)
11022395	90

Données acoustiques

Références	Pression acoustique à 3 m (dB(A))
11022395	9

Données thermiques

Références	Consommation (Puissance max au débit de base) (W)	Puissance max au débit de pointe (W)
11022395	1.5	5

Extracteur permanent

11022395

INEA EXPERT 100 H

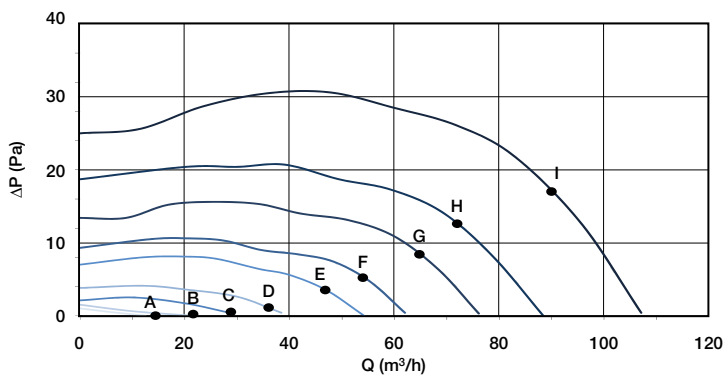
Données électriques

Références	Fréquence (Hz)	Indice de protection	Tension (V)	Puissance max (W)
11022395	50	IPX4	220/240	5

Données réglementaires

Références	Classe de l'isolation électrique
11022395	Classe 2

Courbes



Avec l'écran LED situé sous la façade, configurez:

- le débit min pour le mode QUOTIDIEN
- le débit max pour le mode BOOST

Courbes aérodynamiques INEA EXPERT